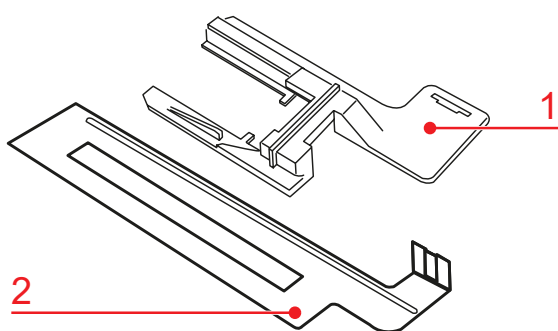


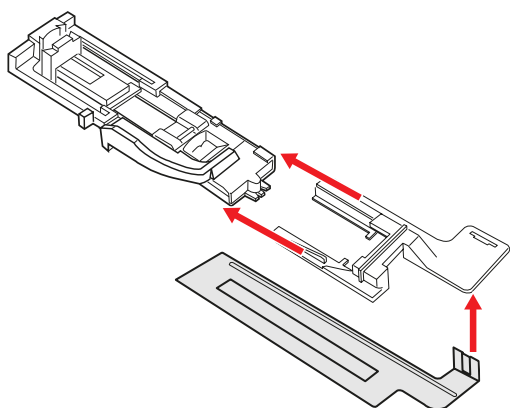
Auxiliar de alimentação para costurar casas de botão



1



2



Informações

Volume de entrega

- 1× Placa adaptadora (1) (Fig. 1)
- 1× Calha de alimentação (2) (Fig. 1)

Finalidade

- Para melhorar a alimentação quando costura casas de botão com o calcador para casa de botão com deslizador em materiais grossos e fofos, bem como em bordas.

Para sua segurança

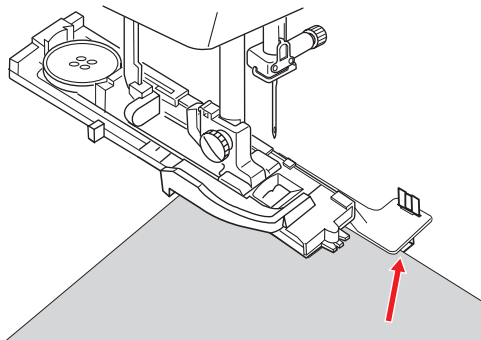
Antes de usar este acessório, por favor leia o manual de instruções em mão, bem como o manual da sua máquina.

Aplicações

Como utilizar o Auxiliar de alimentação

- > Levante o calcador.
- > Coloque a agulha na posição mais superior.
- > Fixe a placa adaptadora no calcador para casa de botão com deslizador a partir da frente. (Fig. 2)
- > Insira a calha de alimentação na abertura da placa adaptadora a partir de baixo. (Fig. 2)
- > Para medir o comprimento, prenda o botão no calcador para casa de botão com deslizador.
- > Coloque o calcador para casa de botão com deslizador.

3



- > Posicione o tecido entre o calcador para casa de botão com deslizador e a calha de alimentação. (Fig. 3)
- > Defina a casa de botão na máquina.
- > Baixe o calcador.
- > Baixe a alavanca de casa de botão. (Consulte o manual de instruções da máquina)
- > Costure a casa de botão.