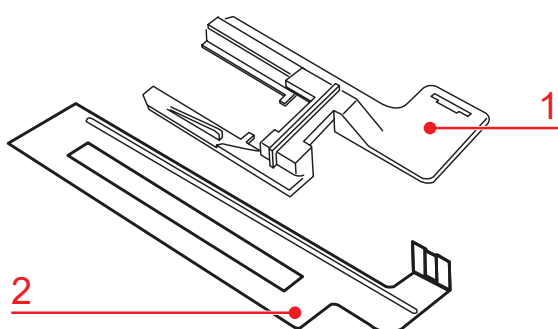


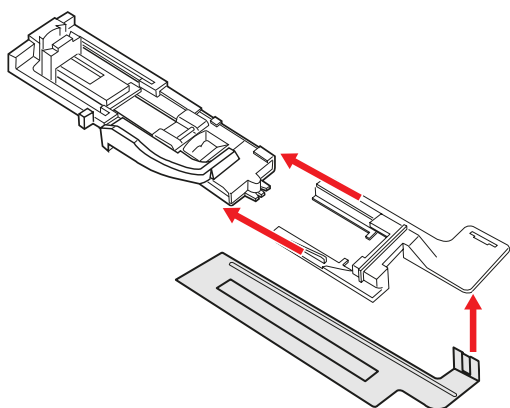
Aide d'avancement pour la couture des boutonsières



1



2



Information

Fournitures livrées

- 1x plaque adaptatrice (1) (Ill. 1)
- 1x rail d'entraînement (2) (Ill. 1)

Utilisation

- Pour améliorer l'entraînement lors de la couture de boutonsières avec le pied traîneau pour boutonnière sur des tissus épais et des matériaux moelleux ainsi que dans les angles.

Pour votre sécurité

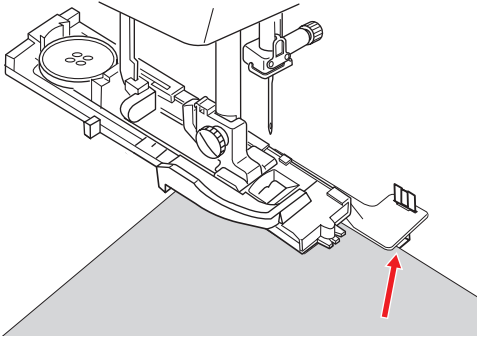
Avant d'utiliser cet accessoire, lisez attentivement le présent mode d'emploi ainsi que celui fourni avec votre machine.

Directives

Utilisation de l'aide d'avancement

- > Lever le pied-de-biche.
- > Mettre l'aiguille dans la position la plus haute.
- > Fixer la plaque adaptatrice par l'avant sur le pied traîneau pour boutonnière. (Ill. 2)
- > Insérer le rail d'entraînement par le bas dans l'ouverture de la plaque adaptatrice. (Ill. 2)
- > Ensermer le bouton dans le pied traîneau pour boutonnière pour effectuer la mesure de longueur.
- > Monter un pied traîneau pour boutonnière.

3



- > Placer le tissu entre le pied traîneau pour boutonnière et le rail d'entraînement. (Ill. 3)
- > Régler la boutonnière sur la machine.
- > Abaisser le pied-de-biche.
- > Abaisser le levier pour boutonnière. (se reporter au mode d'emploi de la machine)
- > Coudre la boutonnière.