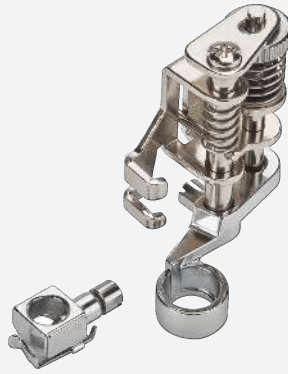
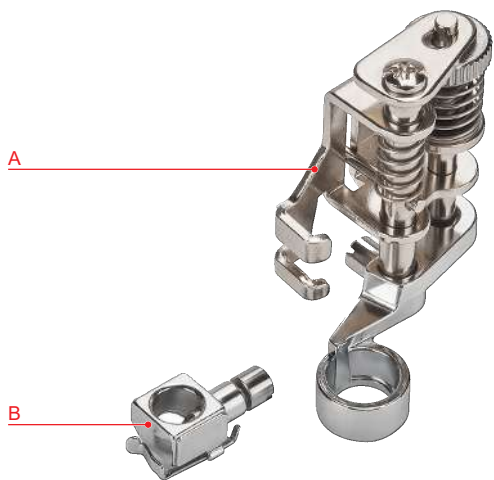


# Säädettävien muotomallinejalkojen paketti



1



## Perustiedot

### Toimitussisältö

- Säädettävä muotomallinejalca (A)
- Neulanpidin (B)

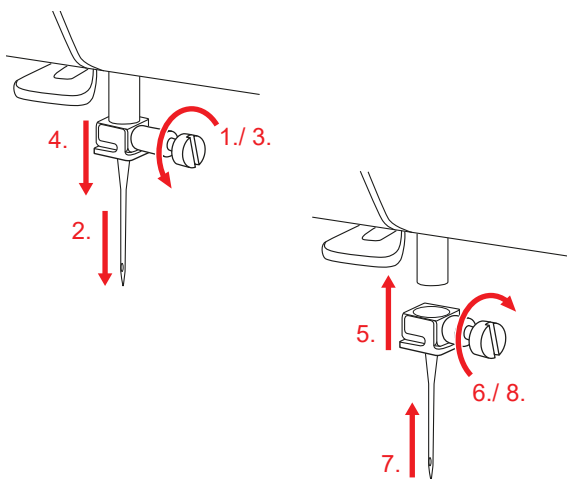
### Käyttötarkoitus

- Tikkaukseen 1/4" muotomallineella.
- Käsivaraiseen tikkaukseen.

### Oman turvallisuutesi tähden

Ennen kuin otat käyttöön, lue käyttöohjeet tarkoin, lue myös koneesi ohjekirjassa olevat ohjeet ja pidä molemmat aina saatavilla.

2



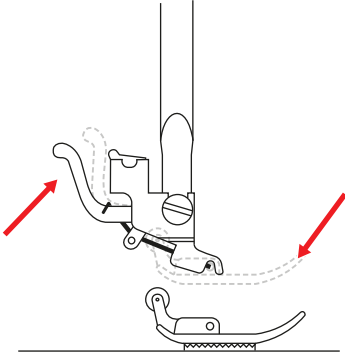
## Käyttöohjeet

### Neulanpitimen vaihto

(Kuva 2)

- > Tuo neula yläasentoon.
- > Avaa neulanpitimen ruuvia hiukan.
- > Irrota neula.
- > Avaa neulanpitimen ruuvi kokonaan ja irrota neulanpidin.
- > Kiinnitä mukana toimitettu neulanpidin neulatankoon; kiristä tällöin neulanpitimen ruuvi kevyesti kiinni.
- > Aseta neula paikalleen.
- > Kiristä neulanpitimen ruuvi käsitiukkuuteen.

3



## Muotomallineen kiinnitys

> Nosta paininjalka. (Kuva 3)

> Irrota paininjalan jalkaosa. (Kuva 3)

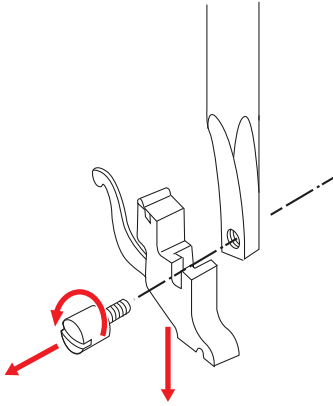
> Avaa paininjalkaruuvi. (Kuva 4)

> Irrota paininjalan pidin. (Kuva 4)

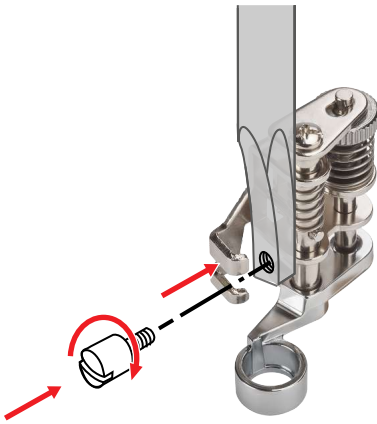
> Pidä säädettävää muotomallinetta paininjalkatangossa. (Kuva 5)

> Kiristä paininjalkaruuvi kiinni. (Kuva 5)

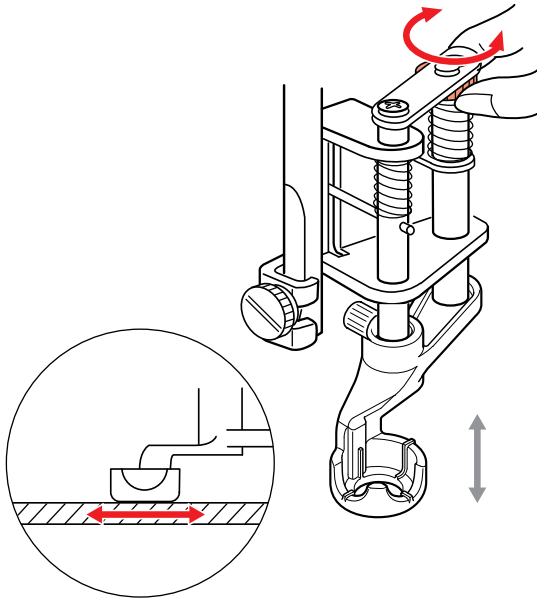
4



5



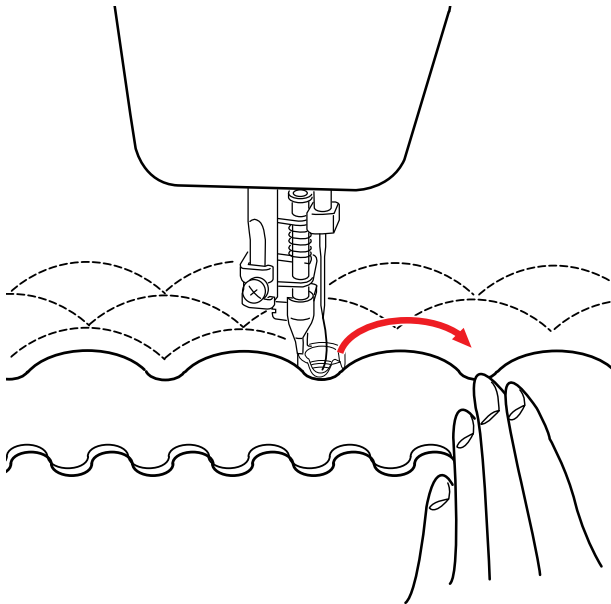
6



## Tikkaus

- > Säädä neulan asento «keskelle».
- > Valitse suoraommel.
- > Aseta kangas paininjalan alle.
- > Laske paininjalka ala-asentoon.
- > Säädä paininjalan korkeus. Säädä korkeus paininjalan varressa olevasta kiekosta siten, että kangasta voi liikuttaa esteettä laidasta toiseen paininjalan ollessa ala-asennossa. (Kuva 6)
- > Langoita neula.
- > Nosta puolalanka ylös kankaan yläpinnalle. Pidä molemmista langoista yhdessä kiinni.
- > Aloita tikkaus muotomallineella (Kuva 7) tai käsivarainen tikkaus. Liikuta kangasta koneen nopeuden mukaan, näin tikinmuodostus on tasainen ja tikit samanpituisiä.

7



## Vinkki

- Jos ompeleessa on hyppytikkejä, vähennä paininjalan korkeutta tai ompelunopeutta.
- Liikuta optimaalisten tulosten takaamiseksi työtä tikkiä kohden enintään 3 mm.
- Parhaan tuloksen saat käyttämällä suoraommelpistolevyä, jos mahdollista.
- Kauneimman tikinmuodostuksen saat käyttämällä samanlaatuista ja samanväristä lankaa puola- ja neulalankana.