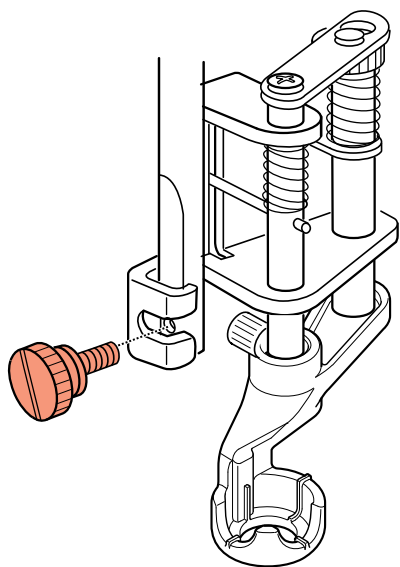


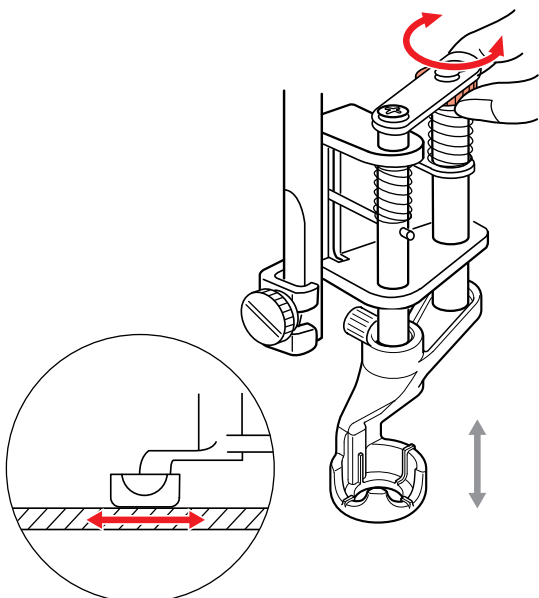
# Conjunto de calcadores de régulas ajustáveis



1



2



## Informações

### Finalidade

- Para acolchoamento com régulas 1/4".
- Para quilting de movimento livre.

### Para sua segurança

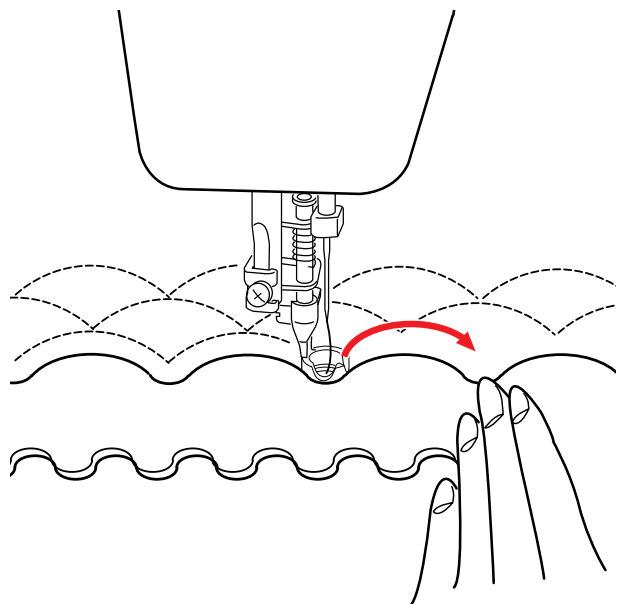
Antes de usar este acessório, por favor leia o manual de instruções em mão, bem como o manual da sua máquina.

## Aplicações

### Quilting

- > Baixe o arrastador.
- > Fixe a mesa extensível com braço livre deslizante.
- > Levante o calcador.
- > Coloque o calcador. Utilize o parafuso de fixação do calcador curto fornecido para este fim. (Fig. 1)
- > Coloque a posição da agulha no «Centro».
- > Selecione o ponto reto.
- > Se possível, defina «Paragem da agulha em baixo».
- > Coloque o tecido por entre o calcador.
- > Baixe o calcador.
- > Ajuste a altura do calcador. Para o efeito, rode a roda de ajuste do calcador até o tecido poder ser deslocado, sem dificuldade, para trás e para a frente sob a sola do calcador. (Fig. 2)
- > Enfie a agulha.

3



> Levante a linha da bobine para o lado direito do tecido. Segure as linhas superior e inferior juntas.

> Comece o acolchoamento com régua (Fig. 3) ou o acolchoamento de movimento livre. Desloque o tecido com as suas mãos, de acordo com a velocidade de costura para alcançar um comprimento de ponto uniforme.

### Sugestão

- Se saltar pontos, reduza a altura do calcador ou a velocidade de costura.
- Para resultados perfeitos, desloque a "sanduíche" de colcha (quilt sandwich) 3 mm ou menos por ponto.
- Para um resultado de costura ideal, utilize a chapa de agulha para ponto reto.
- Para uma formação de pontos bonita, utilize linhas superior e de bobine da mesma cor e qualidade de linha.