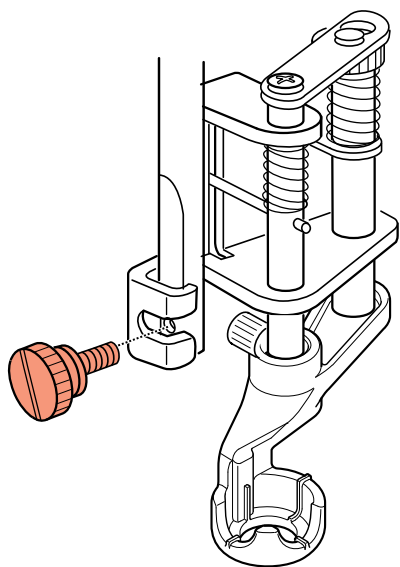


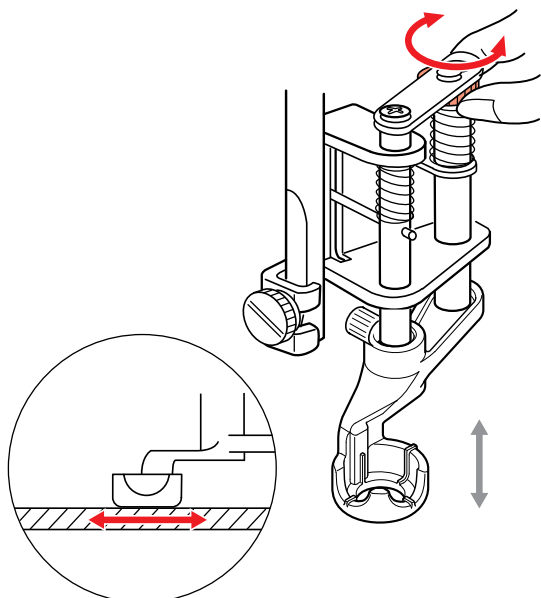
Juego de prensatelas para reglas ajustables



1



2



Información

Aplicación

- Para quilting con plantillas de formas de 1/4".
- Para quilting a mano libre.

Para su seguridad

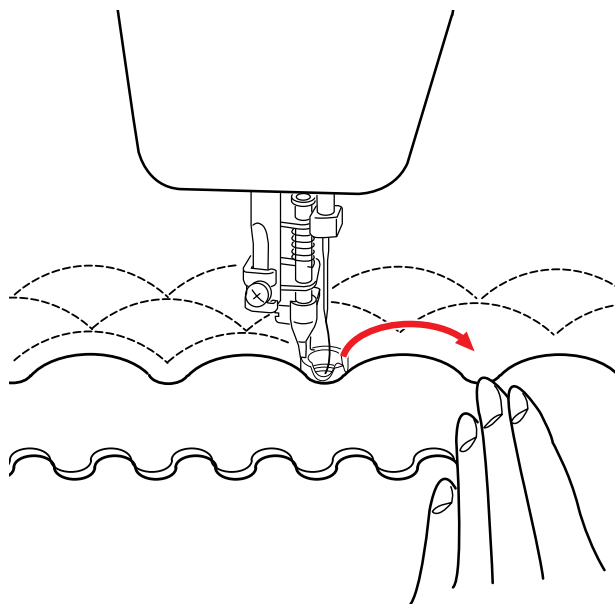
Leer atentamente el manual de instrucciones de este accesorio, así como de esta máquina antes de ponerlos en marcha.

Método de trabajo

Acolchado

- > Bajar el transportador.
- > Montar la mesa de extensión.
- > Elevar el prensatelas.
- > Montar el prensatelas. Para ello, utilizar el tornillo corto del soporte del prensatelas suministrado. (Fig. 1)
- > Ajustar la posición de la aguja «centro».
- > Seleccionar punto recto.
- > Si es posible, ajustar «Parada de aguja abajo».
- > Colocar el tejido debajo del prensatelas.
- > Bajar el prensatelas.
- > Ajustar la altura del prensatelas. Para ello, girar la rueda de ajuste del prensatelas hasta que el tejido bajo el prensatelas pueda moverse sin resistencia hacia delante y hacia atrás. (Fig. 2)
- > Enhebrar la aguja.

3



> Colocar hilo inferior en la parte superior del tejido. Sujetar juntos el hilo superior e inferior.

> Iniciar quilting con plantilla de formas (Fig. 3) o a mano libre. Mover el tejido con las manos según la velocidad de costura para alcanzar una longitud de puntada uniforme.

Consejo

- Si hubiera puntos defectuosos, reducir la altura del prensatelas o la velocidad de costura.
- Mover el sándwich Quilt 3 mm o menos por puntada para obtener los mejores resultados.
- Para una costura óptima, emplear una placa de punto recto cuando sea posible.
- Para obtener un punto bonito, usar hilos superiores e inferiores de la misma calidad y en el mismo color.