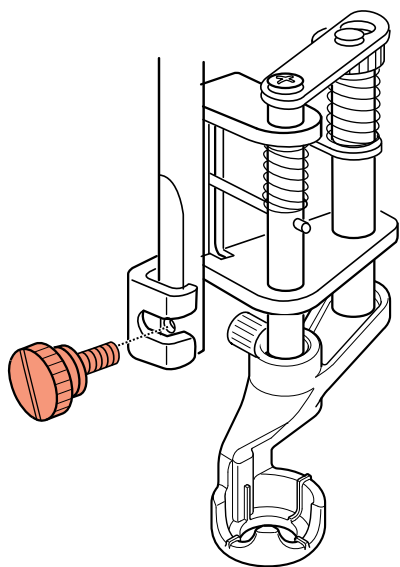


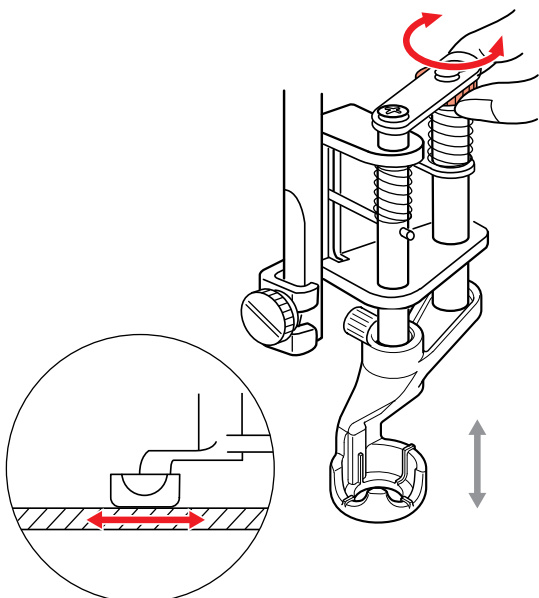
Indstilleligt linealfodssæt



1



2



Information

Anvendelse

- Til quiltning med 1/4"-formskabeloner.
- Til frihåndsquiltning.

For din sikkerhed

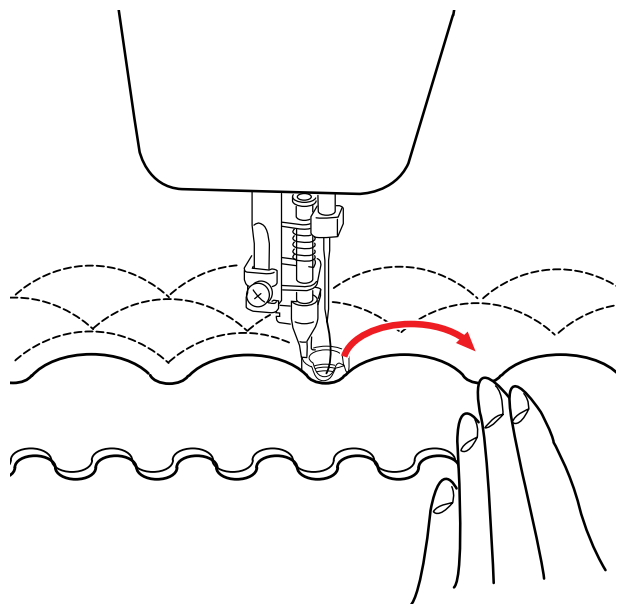
Læs venligst alle instruktioner i den særskilte vejledning samt brugsanvisningen til din maskine, før du bruger dette tilbehør.

Fremgangsmåde

Quiltning

- > Sænk transportøren.
- > Monter sybordet.
- > Løft syfoden.
- > Monter syfoden. Brug den medfølgende korte syfodsholdeskruer til dette. (Fig. 1)
- > Indstil nålepositionen «Midte».
- > Vælg ligesøm.
- > Indstil om muligt «Nålestop ned».
- > Læg stoffet under syfoden.
- > Sænk syfoden.
- > Indstil syfodshøjden. For at gøre dette skal du dreje syfodens justeringshjul, indtil stoffet under syfodens sål lige akkurat stadig kan bevæges frem og tilbage uden modstand. (Fig. 2)
- > Tråd nålen.

3



> Hent undertråden op på stoffets overside. Hold over- og undertråd sammen.

> Start quiltning med formskabelonen (Fig. 3) eller frihåndsquiltning. Før stoffet med hænderne i takt med syhastigheden for at opnå en ensartet stinglængde.

Tip

- Hvis sting springes over, skal du reducere syfodens højde eller syhastigheden.
- For at opnå optimale resultater skal du bevæge quiltsandwichen 3 mm eller derunder pr. sting.
- For at opnå et optimalt syresultat skal du om muligt bruge stingpladen til ligesøm.
- Brug over- og undertråd af samme farve og kvalitet for at opnå et smukt stingbillede.