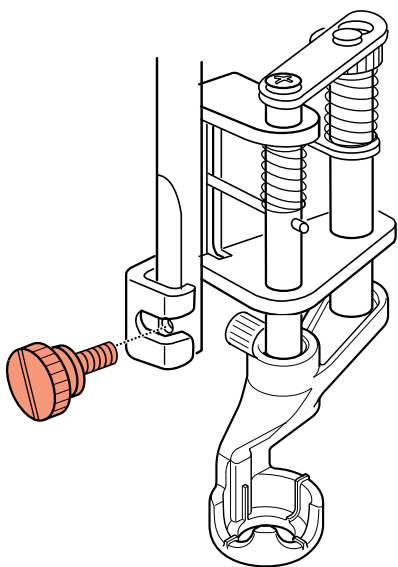


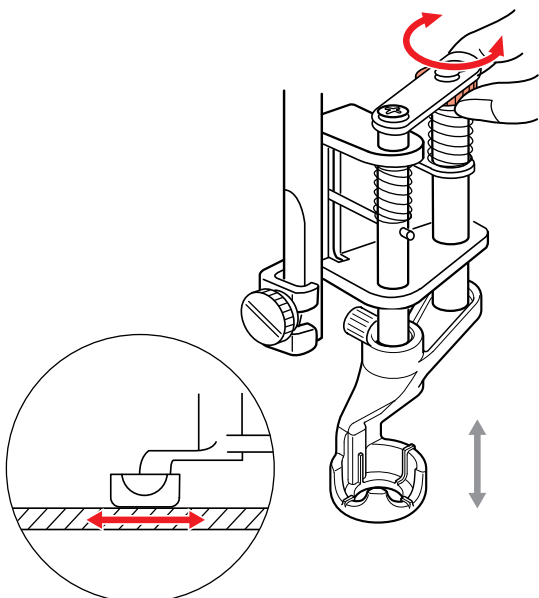
# Justerbart linjalfotsett



1



2



## Informasjon

### Bruksområde

- Til quilting med 1/4"-formsjablonger.
- Til frihåndsqilting.

### For din egen sikkerhet

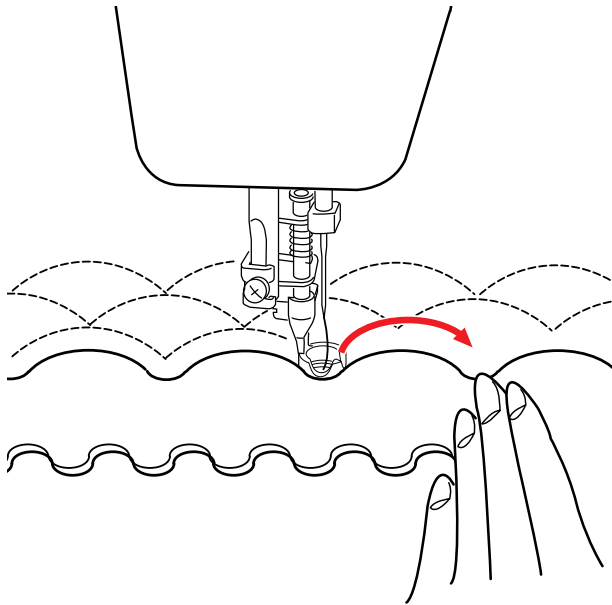
Les denne bruksanvisningen og bruksanvisningen for maskinen nøye før bruk av dette tilbehøret.

## Bruk

### Quilte

- > Senk transportøren.
- > Monter utvidelsesbordet.
- > Løft syfoten.
- > Monter syfoten. Bruk den korte syfotfesteskruen som fulge med. (Fig. 1)
- > Still inn nålposisjon «midten».
- > Velg rettsøm.
- > Still om mulig inn «Nålstopp nede».
- > Legg stoffet under syfoten.
- > Senk syfoten.
- > Still inn syfothøyden. Dette gjør du ved å vri på justeringshjulet til syfoten helt til det bare er så vidt stoffet under syfoten fortsatt lar seg bevege frem og tilbake uten motstand. (Fig. 2)
- > Træ i nålen.

3



> Legg undertråden på oversiden av stoffet. Hold fast over- og undertråden sammen.

> Start quilting med formsjablong (Fig. 3) eller frihåndsqilting. Samtidig beveger du på stoffet med hendene i samsvar med syhastigheten for å få jevn stinglengde.

#### Tips

- Dersom du får feilsting, reduserer du syfthøyden eller syhastigheten.
- For å oppnå optimale resultater beveger du quiltsandwichen 3 mm eller mindre per sting.
- Bruk om mulig en rettsøplate for optimalt resultat.
- For å få et fint utseende på stingene bør du bruke over- og undertråd med samme trådkvalitet og -farge.