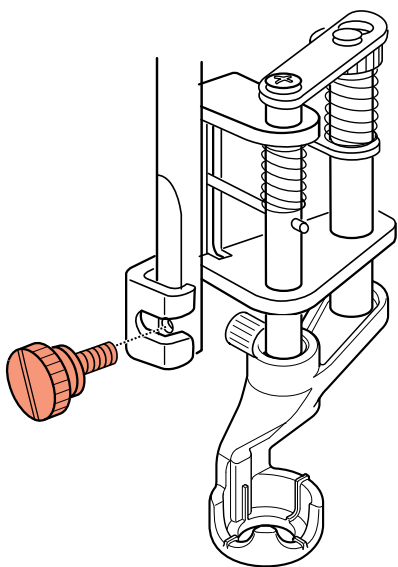


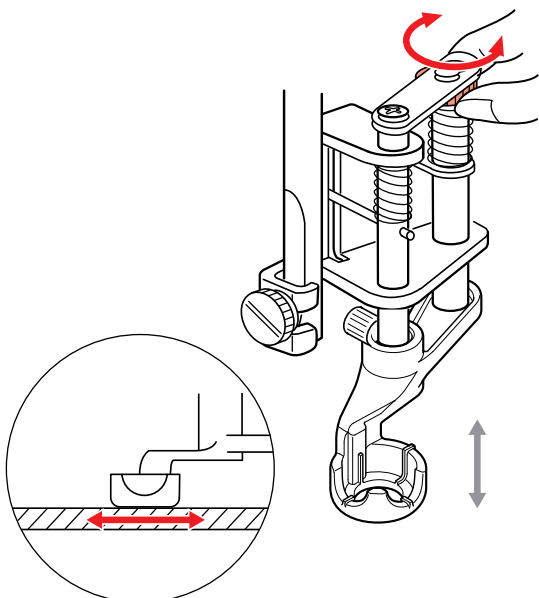
# Set med justerbar linjalfoot



1



2



## Information

### Användningsområde

- För kviltning med 1/4"-formmallar.
- För frihandskviltning.

### För din säkerhet

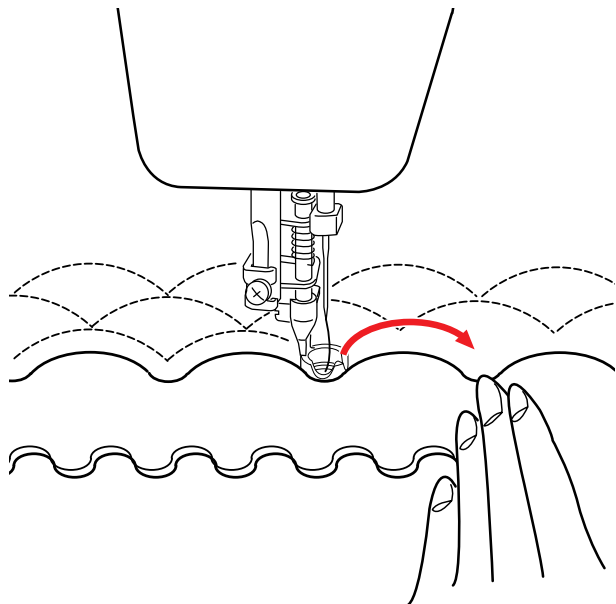
Innan du använder detta tillbehör, läs noga igenom denna instruktion och instruktionsboken till din maskin.

## Användning

### Kviltning

- > Sänk mataren.
- > Montera sybordet.
- > Höj syfoten.
- > Montera syfoten. Använd den medföljande korta syfotsskruven. (Bild 1)
- > Ställ in nålpositionen «mitt i».
- > Välj raksöm.
- > Ställ in «Nålstopp nere» om det går.
- > Lägg tyget under syfoten.
- > Sänk syfoten.
- > Justera syfotshöjden. Vrid på syfotens inställningsskruv tills tyget kan skjutas fram och tillbaka under syfotssulan utan motstånd. (Bild 2)
- > Trä nålen.

3



> Hämta upp undertråden till rätsidan. Håll samman över- och undertråden.

> Påbörja kviltning med formmallar (Bild 3) eller frihandskviltning. Flytta tyget med händerna i takt med syhastigheten för att uppnå en regelbunden söm.

#### Tips

- Om en del stygn blir fula, minska syfotshöjden eller syhastigheten.
- För bästa resultat ska kviltbiten inte flyttas mer än 3 mm per stygn.
- Om möjligt ska raksömsstygnplåten användas för bästa resultat.
- Använd över- och undertråd i samma kvalitet och färg för att få en vacker söm.