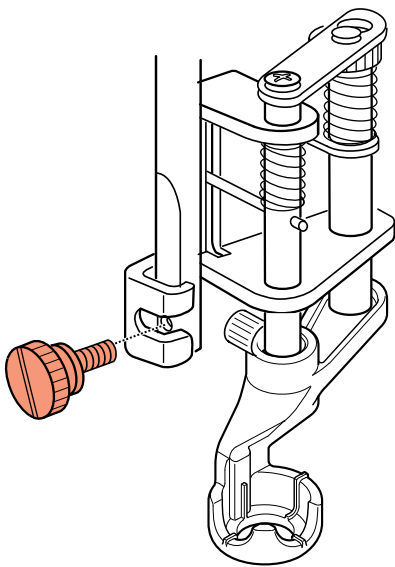


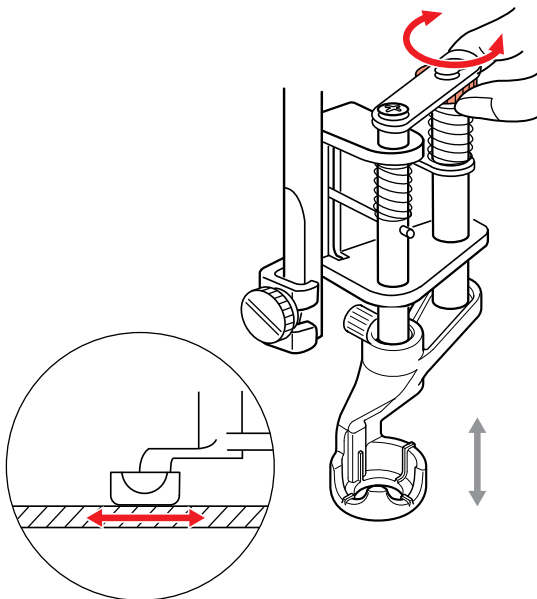
# Verstelbare rulervoet-set



1



2



## Informatie

### Toepassing

- Voor quilten met vormsjablonen van 1/4".
- Voor quilten uit de vrije hand.

### Voor uw veiligheid

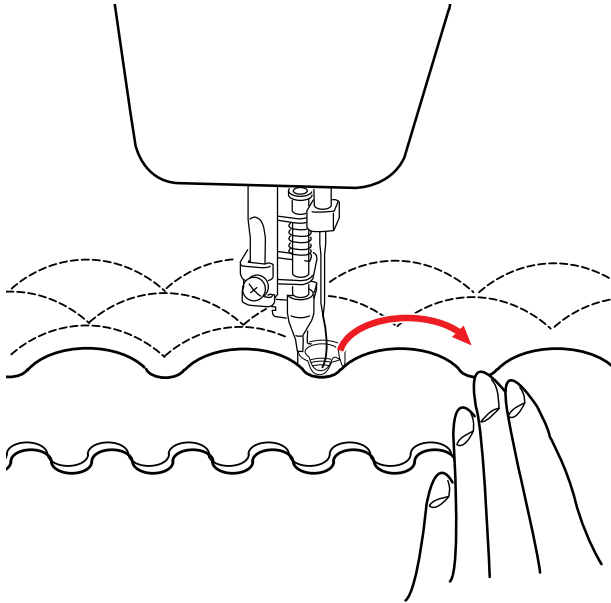
Lees voor het gebruik van het accessoire deze handleiding, alsmede de handleiding van uw machine zorgvuldig door.

## Werkwijze

### Quilten

- > Zet de transporteur omlaag.
- > Bevestig de aanschuiftafel.
- > Zet de naaivoet omhoog.
- > Bevestig de naaivoet. Gebruik daarvoor de meegeleverde korte bevestigingsschroef van de naaivoet. (Afb. 1)
- > Stel de naaldstand op «Midden» in.
- > Selecteer de rechte steek.
- > Stel indien mogelijk «Naaldstop onder» in.
- > Leg de stof onder de naaivoet.
- > Zet de naaivoet omlaag.
- > Stel de naaivoethoogte in. Draai hiervoor aan het wielje op de naaivoet tot de stof onder de naaivoet nog net zonder weerstand heen en weer kan worden bewogen. (Afb. 2)
- > Rijg de naald in.

3



> Haal de onderdraad naar de bovenkant van de stof. Houd boven- en onderdraad samen vast.

> Start met quilten met de vormsjabloon (Afb. 3) of met quilten uit de vrije hand. Geleid de stof met beide handen en pas de beweging aan de naaisnelheid aan, zodat een gelijkmatige steeklengte ontstaat.

#### Tip

- Als er steken worden overgeslagen, moet de naaivoetheugte of de naaisnelheid worden verminderd.
- Beweeg de quiltsandwich per steek 3 mm of minder voor een optimaal resultaat.
- Gebruik indien mogelijk de stiksteek-steekplaat voor een optimaal resultaat.
- Gebruik voor de boven- en onderdraad garen van dezelfde kwaliteit en kleur, zodat een mooie steek ontstaat.