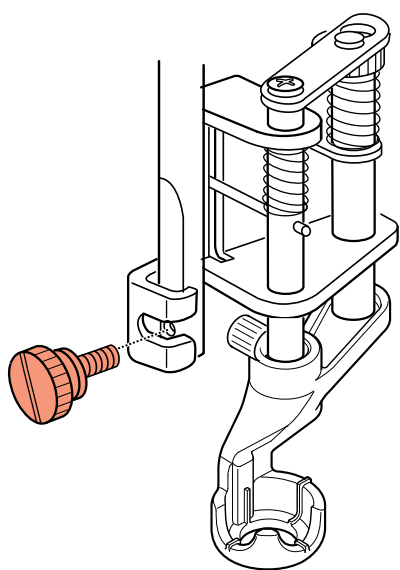


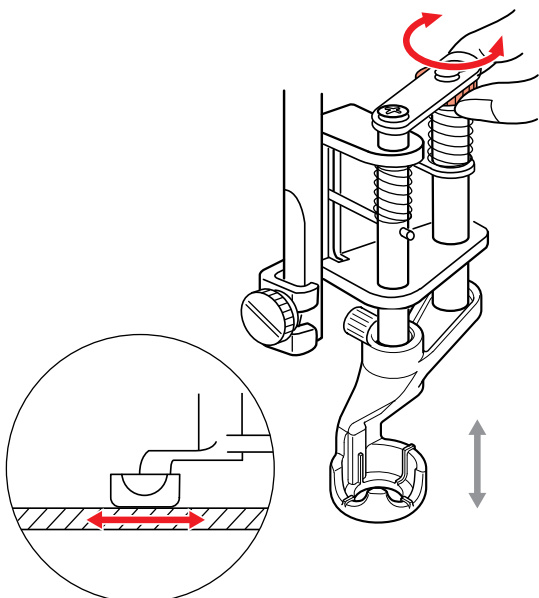
Set di piedini Ruler per sagome/dime regolabili



1



2



Informazione

Impiego

- Per quiltare con sagome da 1/4".
- Per quiltare a mano libera.

Per la Sua sicurezza

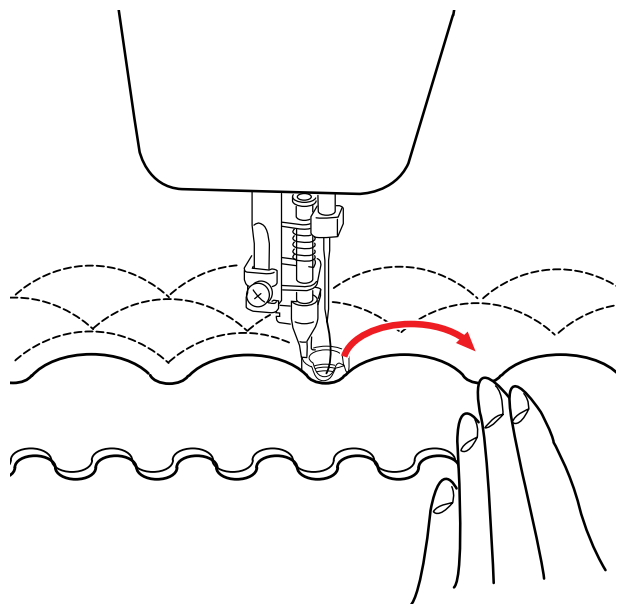
Prima di usare questo accessorio, leggere attentamente le istruzioni qui presenti ed il manuale d'istruzioni della macchina.

Lavorazione

Quiltare

- > Abbassare le griffe del trasporto.
- > Montare il piano supplementare.
- > Alzare il piedino.
- > Montare il piedino. Utilizzare la vite corta per il fermo del piedino fornita in dotazione. (Fig. 1)
- > Regolare la posizione dell'ago «Centrale».
- > Selezionare il punto diritto.
- > Se possibile impostare , «Arresto ago in basso».
- > Posizionare la stoffa sotto il piedino.
- > Abbassare il piedino.
- > Regolare l'altezza del piedino. Girare la rotella di regolazione del piedino, finché il tessuto può essere spostato appena sotto il piedino senza trovare resistenza. (Fig. 2)
- > Infilare l'ago.

3



> Tirare il filo inferiore sulla superficie della stoffa. Tenere fermi insieme il filo superiore e il filo inferiore.

> Cominciare a quiltare con la sagoma (Fig. 3) o a mano libera. Muovere la stoffa con le mani, adattando il movimento alla velocità di cucito per ottenere punti uniformi.

Consiglio

- Se si verificano punti saltati o irregolari, ridurre l'altezza del piedino oppure la velocità di cucito.
- Per ottenere risultati ottimali, per ogni punto muovere il sandwich di quiltatura di 3 mm o meno.
- Se possibile utilizzare la placca per punto diritto, per ottenere risultati ottimali.
- Per ottenere una bella formazione del punto, scegliere il filo superiore e inferiore della stessa tonalità e della stessa qualità.