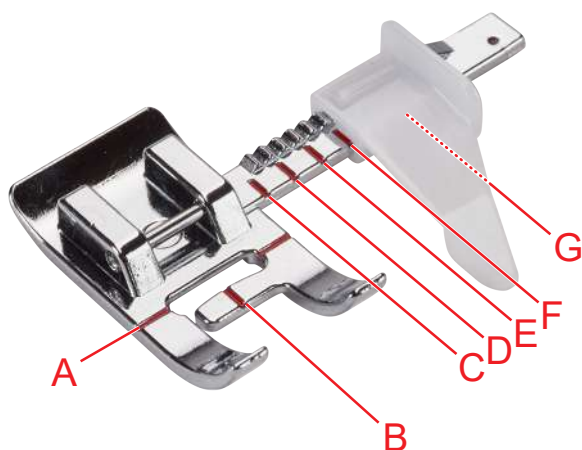


Calçador de zigzag com guia



1



Informações

Finalidade

- Para costurar costuras com a distância exacta do limite do tecido ou de uma costura já feita.

Para sua segurança

Antes de usar este acessório, por favor leia o manual de instruções em mão, bem como o manual da sua máquina.

Marcações

- A Posição da agulha
- B Posição da agulha «Centro»
- C 3/8" (9,5 mm) Distancia da agulha
- D 1/2" (12,7 mm) Distancia da agulha
- F 3/4" (19 mm) Distancia da agulha
- G 1" (25,4 mm) Distancia da agulha

Aplicações

Costura de limites

- > Colocar o calçador.
- > Selecione o ponto pretendido.
- > Coloque a posição da agulha no «Centro».
- > Ajuste o guia do calçador para a largura desejada.
- > Coloque o tecido debaixo do calçador e alinhe o limite do tecido com o guia.
- > Baixe o calçador e costure, guie o tecido ao longo da guia.