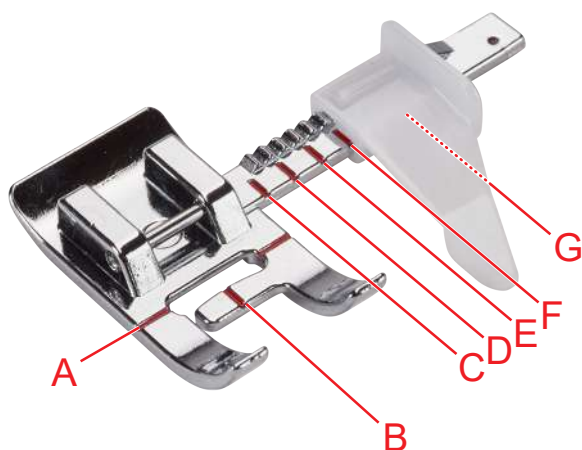


Prensatelas para zigzag con guía



1



Información

Aplicación

- Para coser costuras con una distancia exacta respecto al borde del tejido o a una costura ya cosida.

Para su seguridad

Leer atentamente el manual de instrucciones de este accesorio, así como de esta máquina antes de ponerlos en marcha.

Marcas

- A Posición de la aguja
- B Posición de la aguja «centro»
- C 3/8" (9,5 mm) de distancia con la aguja
- D 1/2" (12,7 mm) de distancia con la aguja
- F 3/4" (19 mm) de distancia con la aguja
- G 1" (25,4 mm) de distancia con la aguja

Método de trabajo

Cosido de bordes

- > Montar el prensatelas.
- > Ajustar la puntada deseada.
- > Ajustar la posición de la aguja «centro».
- > Ajustar la guía en el prensatelas con el ancho de borde deseado.
- > Colocar el tejido debajo del prensatelas y alinear el borde del tejido con la guía.
- > Bajar el prensatelas y coser guiando el tejido a lo largo de la guía.