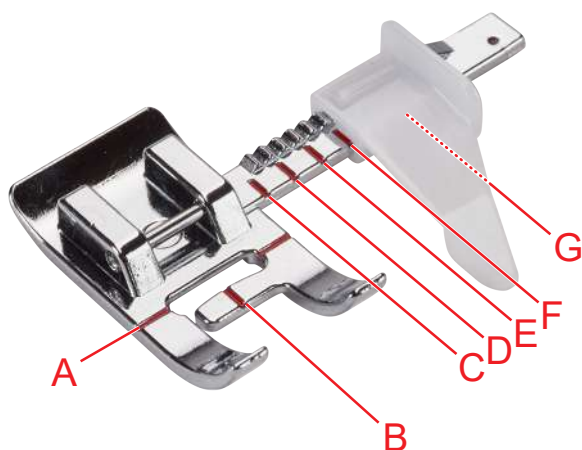


Piedino zigzag con guida



1



Informazione

Impiego

- Per cucire cuciture con distanza esatta da un bordo del tessuto o da una cucitura già effettuata.

Per la Sua sicurezza

Prima di usare questo accessorio, leggere attentamente le istruzioni qui presenti ed il manuale d'istruzioni della macchina.

Marcature

- A Posizione dell'ago
- B Posizione dell'ago «Centrale»
- C 3/8" (9,5 mm) di distanza dall'ago
- D 1/2" (12,7 mm) di distanza dall'ago
- E 1/4" (6,3 mm) di distanza dall'ago
- F 3/4" (19 mm) di distanza dall'ago
- G 1" (25,4 mm) di distanza dall'ago

Lavorazione

Cucire bordi

- > Montare il piedino.
- > Impostare il punto desiderato.
- > Regolare la posizione dell'ago «Centrale».
- > Regolare la guida sul piedino alla larghezza del bordo desiderata.
- > Mettere il tessuto sotto il piedino e allineare il bordo del tessuto con la guida.
- > Abbassare il piedino e cucire, guidando il tessuto lungo la guida.