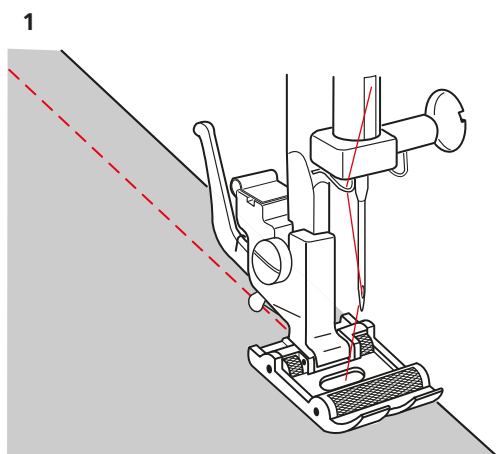
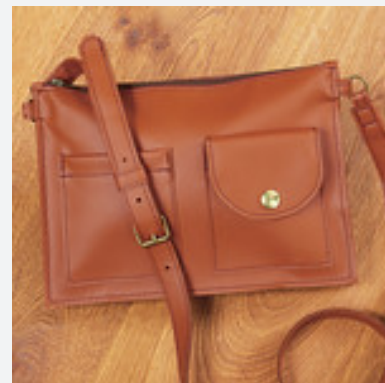


# 滚轮压脚



## 信息

### 用途

- 用于车缝粘性大的材料，如皮革、麂皮、乙烯基或涂层面料。

### 考虑使用安全

使用本配件前，请仔细阅读本使用说明书和您机器的使用说明书。

## 应用

### 车缝皮革

也适用于其他容易粘连的材料。

- › 装上压脚。
- › 设置实用或装饰针迹。
- › 根据针迹和材料调整线的张力。
- › 将针迹长度设置得尽可能长。
- › 将线穿过压脚上的开口，放到压脚下。
- › 用胶带、布夹（Wonder Clips）或纺织品胶水（不要用别针）将皮革部件固定在一起。
- › 将皮革部件放在压脚下，放下压脚开始车缝。（插图 1）

### 小技巧

- 长针迹效果会比较好。
- 长针迹可防止硬质材料在车缝后沿着穿孔撕裂。