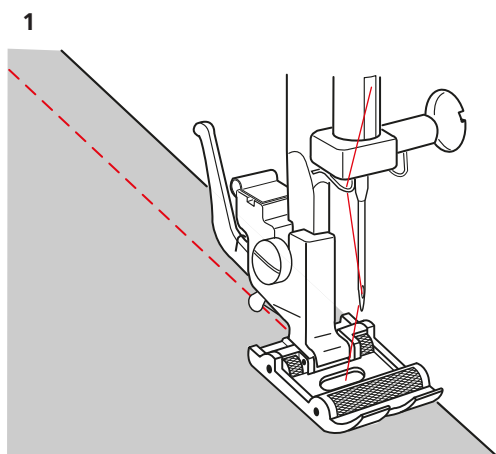
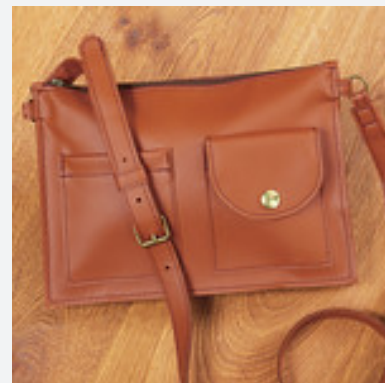


# Prensatelas de rodillo



## Información

### Aplicación

- Para coser materiales que deslicen con dificultad o se adhieran, p. ej. cuero, cuero salvaje, vinilo o tejidos revestidos.

### Para su seguridad

Leer atentamente el manual de instrucciones de este accesorio, así como de esta máquina antes de ponerlos en marcha.

## Método de trabajo

### Cosido de cuero

Válido también para otros materiales que deslicen con dificultad.

- > Montar el prensatelas.
- > Ajustar el punto útil o el punto decorativo deseado.
- > Ajustar la tensión del hilo en función de la puntada y el material.
- > Ajustar una longitud de puntada lo más amplia posible.
- > Introducir el hilo manualmente por la apertura del prensatelas y colocar hacia atrás por debajo del prensatelas.
- > Unir y fijar las piezas de cuero con adhesivo, pinzas para tejido (Wonder Clips) o pegamento para tejidos (no emplear alfileres).
- > Colocar las piezas de cuero debajo del prensatelas, bajar el prensatelas y coser. (Fig. 1)

### Consejo

- Las puntadas largas obtienen como resultado un punto visualmente bonito.
- Las puntadas largas evitan que el material se rasgue por los puntos después de la costura.