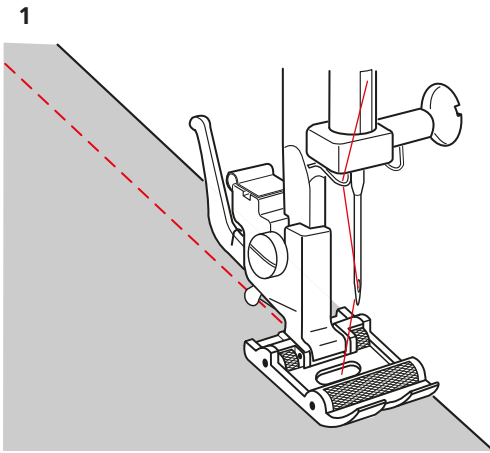


Rullajalka



Perustiedot

Käyttötarkoitus

- Huonosti luistavien ja tarttuvien materiaalien ompelu, kuten nahka, mokkanahka, vinyyli tai pinnoitetut kankaat.

Oman turvallisuutesi tähden

Ennen kuin otat käyttöön, lue käyttöohjeet tarkoin, lue myös koneesi ohjekirjassa olevat ohjeet ja pidä molemmat aina saatavilla.

Käyttöohjeet

Nahkan ompelu

Ohje koskee myös huonosti luistavia materiaaleja.

- > Kiinnitä paininjalka koneeseen.
- > Valitse haluamasi hyöty- tai koristeommel.
- > Säädä langankireys ompeleen ja materiaalin mukaiseksi.
- > Aseta tikinpituus mahdollisimman pitkäksi.
- > Vie lanka käsin paininjalan aukosta ja sitten paininjalan alle taakse.
- > Kiinnitä nahkapalat toisiinsa teipillä, kiinnitysklipseillä (Wonder clips) tai tekstiililiimalla (älä käytä nuppineuloja).
- > Aseta nahkapalat paininjalan alle, laske paininjalka ja ompele. (Kuva 1)

Vinkki

- Pitkät tikit tekevät ompeleesta kauniin.
- Pitkät tikit estävät jäykkien materiaalien repeämisen ompeleen kohdalta.