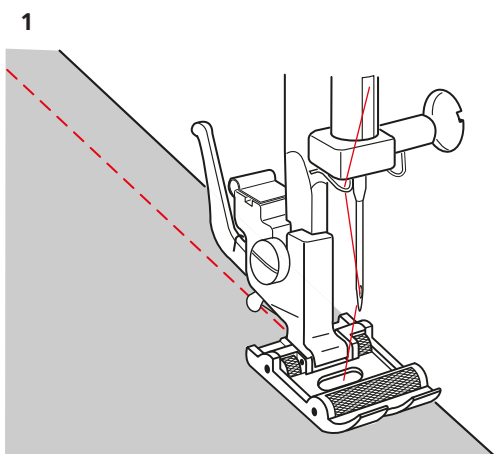
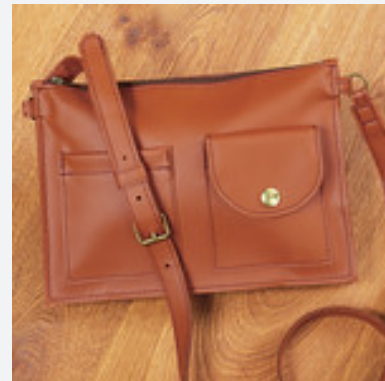


# Rolvoet



## Informatie

### Toepassing

- Voor het naaien van slecht glijdend, stroef materiaal zoals leer, wildleer, vinyl of gecoate stoffen.

### Voor uw veiligheid

Lees voor het gebruik van het accessoire deze handleiding, alsmede de handleiding van uw machine zorgvuldig door.

## Werkwijze

### Leer naaien

Geldt ook voor ander stroef materiaal.

- > Bevestig de naaivoet.
- > Stel de gewenste nuttige of decoratieve steek in.
- > Stel een draadspanning in die past bij de steek en het materiaal.
- > Stel een zo groot mogelijke steeklengte in.
- > Geleid de draad met de hand door de opening in de naaivoet en leg deze onder de naaivoet naar achteren.
- > Leg de lederen delen op elkaar en fixeer ze met tape, stofklemmen (wonder clips) of textiellijm (gebruik geen spelden).
- > Leg de lederen delen onder de naaivoet, zet de naaivoet omlaag en begin met naaien. (Afb. 1)

### Tip

- Met lange steken ontstaat een optisch fraaier steekbeeld.
- Bij lange steken wordt voorkomen dat stroef materiaal na het naaien langs de steken scheurt.