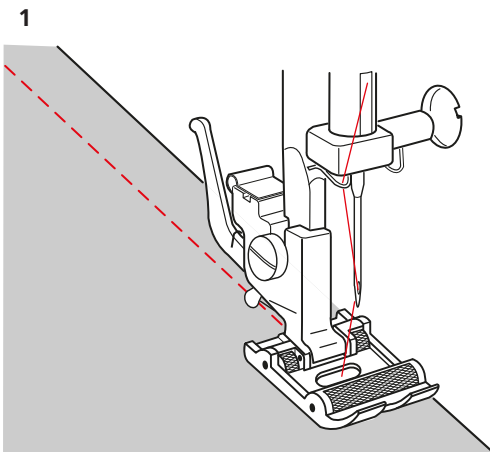


Pied à rouleaux



Information

Utilisation

- Pour la couture de matériaux qui glissent et adhèrent mal, p. ex. le cuir, le daim, le vinyle ou des tissus enduits.

Pour votre sécurité

Avant d'utiliser cet accessoire, lisez attentivement le présent mode d'emploi ainsi que celui fourni avec votre machine.

Directives

Couture du cuir

Est valable également pour d'autres matériaux qui glissent mal.

- > Monter le pied-de-biche.
- > Régler le point utilitaire ou décoratif souhaité.
- > Régler la tension du fil en fonction du point et du matériau.
- > Régler une grande longueur de point si possible.
- > Insérer à la main le fil dans l'ouverture du pied-de-biche et le placer vers l'arrière sous le pied-de-biche.
- > Fixer les pièces en cuir l'une sur l'autre avec du ruban adhésif, des pinces à tissu (Wonder Clips) ou de la colle textile (ne pas utiliser d'épingle).
- > Placer les pièces en cuir sous le pied-de-biche, abaisser le pied-de-biche et coudre. (Ill. 1)

Conseil

- Les points longs donnent optiquement un bel aspect au point.
- Les points longs empêchent que le matériau rigide ne se déchire le long des trous de piqûre après la couture.