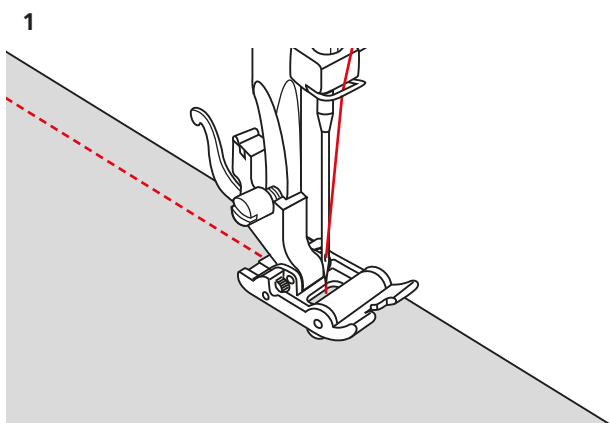
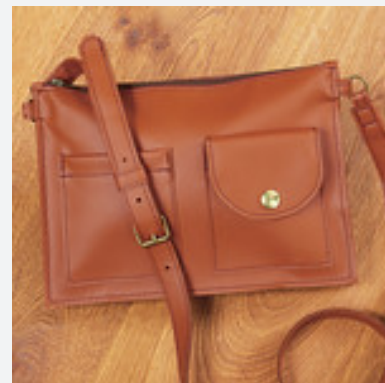


Calçador de roletes



Informações

Finalidade

- Para costurar tecidos difíceis ou materiais colantes, ex. camurça, vinil e tecidos com plástico.

Para sua segurança

Antes de usar este acessório, por favor leia o manual de instruções em mão, bem como o manual da sua máquina.

Aplicações

Coser peles

Também se aplica a outros materiais com tendência a colar.

- > Colocar o calçador.
- > Coloque o ponto prático ou decorativo pretendido.
- > Coloque o comprimento do ponto o mais largo possível.
- > Passe a linha à mão pela abertura do calçador e puxe para trás debaixo do calçador.
- > Coloque as peles juntas usando, fita adesiva, molas de tecido ou cola textil (não utilize alfinetes).
- > Coloque debaixo do calçador, baixe o calçador e costure. (Fig. 1)

Sugestão

- Pontos mais longos asseguram uma alimentação mais simples.
- Pontos longos previnem que o tecido rasgue pelo picotado da agulha depois de costurar.