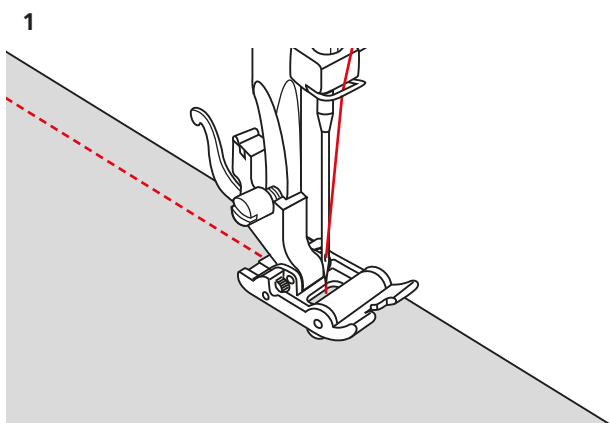
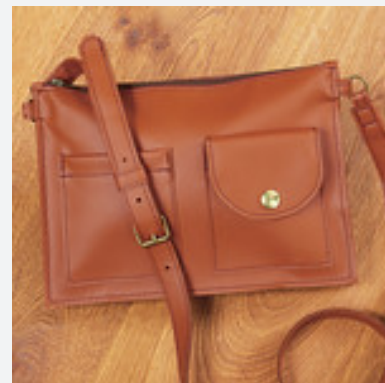


Prensatelas de rodillo



Información

Aplicación

- Para coser materiales que deslicen con dificultad o se adhieran, p. ej. cuero, cuero salvaje, vinilo o tejidos revestidos.

Para su seguridad

Leer atentamente el manual de instrucciones de este accesorio, así como de esta máquina antes de ponerlos en marcha.

Método de trabajo

Cosido de cuero

Válido también para otros materiales que deslicen con dificultad.

- > Montar el prensatelas.
- > Ajustar el punto útil o el punto decorativo deseado.
- > Ajustar una longitud de puntada lo más amplia posible.
- > Introducir el hilo manualmente por la apertura del prensatelas y colocar hacia atrás por debajo del prensatelas.
- > Unir y fijar las piezas de cuero con adhesivo, pinzas para tejido (Wonder Clips) o pegamento para tejidos (no emplear alfileres).
- > Colocar las piezas de cuero debajo del prensatelas, bajar el prensatelas y coser. (Fig. 1)

Consejo

- Las puntadas largas permiten un transporte regular.
- Las puntadas largas evitan que el material se rasgue por los puntos después de la costura.