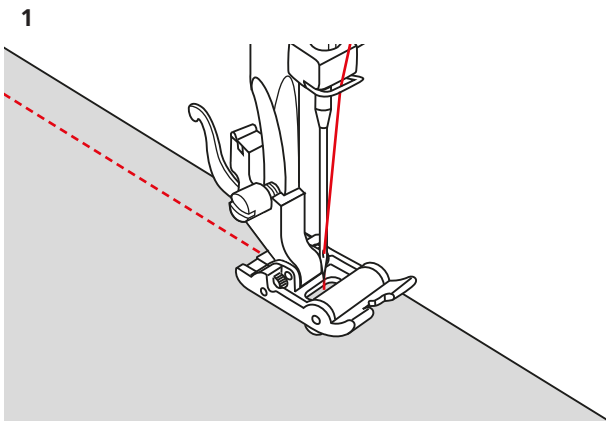


Rullefot



Informasjon

Bruksområde

- Til sying av materialer som glir dårlig og kleber seg fast, for eksempel skinn, semsket skinn, vinyl eller stoffer med belegg.

For din egen sikkerhet

Les denne bruksanvisningen og bruksanvisningen for maskinen nøye før bruk av dette tilbehøret.

Bruk

Syng av skinn

Gjelder også for andre materialer som glir dårlig.

- > Monter syfoten.
- > Still inn ønsket nytte- eller dekorsting.
- > Still inn så lang stinglengde som mulig.
- > Før tråden inn i åpningen i foten for hånd, og legg den bakover under syfoten.
- > Fest skinn-delene oppå hverandre med teip, stoffklips (Wonder Clips) eller tekstillim (ikke bruk knappenåler).
- > Legg skinn-delene under syfoten, senk syfoten og sy. (Fig. 1)

Tips

- Lange sting gir mulighet til jevn transport.
- Lange ting hindrer at stivt materiale revner langs stingene etter syingen.