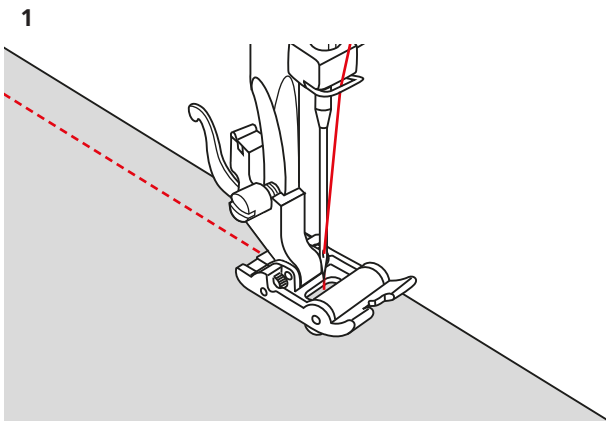


# Rullfot



## Information

### Användningsområde

- För att sy material som glider dåligt eller klibbar fast, t.ex. skinn, mocka, vinyl eller impregnerat tyg.

### För din säkerhet

Innan du använder detta tillbehör, läs noga igenom denna instruktion och instruktionsboken till din maskin.

## Användning

### Sy i skinn

Gäller även andra material med dåligt glid.

- > Montera syfoten.
- > Ställ in önskad nytto- eller dekorsöm.
- > Ställ in en så lång stygnlängd som möjligt.
- > Trä in tråden för hand genom öppningen i syfoten och lägg den bakåt under syfoten.
- > Sätt ihop skindelarna med tejp, tygklämmor (Wonder Clips) eller textillim (använd inte knappnålar).
- > Placera skindelarna under syfoten, sänk syfoten och börja sy. (Bild 1)

### Tips

- Långa stygn ger jämnare matning.
- Långa stygn förhindrar att stela material rivs sönder utefter hålen som nålen lämnat.