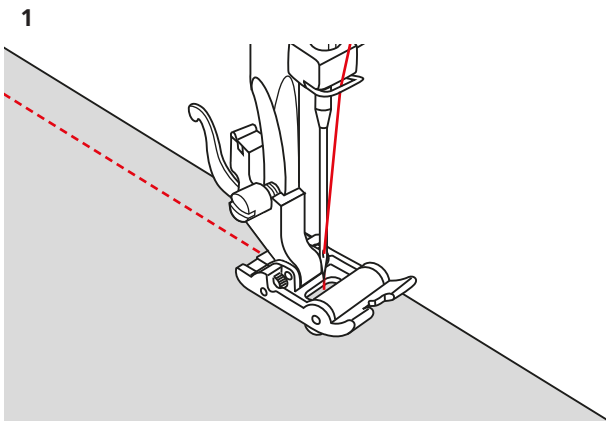


Rolvoet



Informatie

Toepassing

- Voor het naaien van slecht glijdend, stroef materiaal zoals leer, wildleer, vinyl of gecoate stoffen.

Voor uw veiligheid

Lees voor het gebruik van het accessoire deze handleiding, alsmede de handleiding van uw machine zorgvuldig door.

Werkwijze

Leer naaien

Geldt ook voor ander stroef materiaal.

- > Bevestig de naaivoet.
- > Stel de gewenste nuttige of decoratieve steek in.
- > Stel een zo groot mogelijke steeklengte in.
- > Geleid de draad met de hand door de opening in de naaivoet en leg deze onder de naaivoet naar achteren.
- > Leg de lederen delen op elkaar en fixeer ze met tape, stofklemmen (wonder clips) of textiellijm (gebruik geen spelden).
- > Leg de lederen delen onder de naaivoet, zet de naaivoet omlaag en begin met naaien. (Afb. 1)

Tip

- Bij lange steken is een regelmatig transport mogelijk.
- Bij lange steken wordt voorkomen dat stroef materiaal na het naaien langs de steken scheurt.