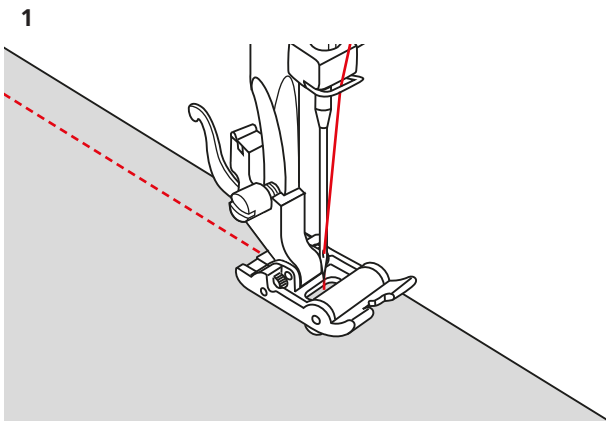


Piedino a rullo



Informazione

Impiego

- Per cucire materiali poco scorrevoli, aderenti, come pelle, pelle scamosciata, materiali sintetici o stoffe a più strati.

Per la Sua sicurezza

Prima di usare questo accessorio, leggere attentamente le istruzioni qui presenti ed il manuale d'istruzioni della macchina.

Lavorazione

Cucire la pelle

Vale anche per altri materiali poco scorrevoli.

- > Montare il piedino.
- > Impostare il punto utile o decorativo desiderato.
- > Impostare la lunghezza del punto il più lunga possibile.
- > Con la mano far passare il filo attraverso l'apertura del piedino e posizionarlo dietro sotto il piedino.
- > Fissare i pezzi di pelle l'uno all'altro con nastro adesivo, clip per tenere ferma la stoffa (Wonder Clips) o colla per tessuti (non usare spilli).
- > Posizionare i pezzi di pelle sotto il piedino e abbassare e alzare il piedino. (Fig. 1)

Consiglio

- I punti lunghi permettono un avanzamento regolare.
- I punti lunghi evitano che, dopo la cucitura, il materiale rigido si strappi lungo i fori.