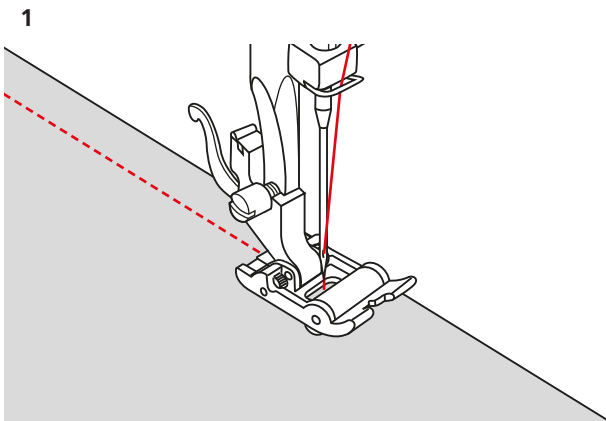


Rollenfuss



Information

Verwendungszweck

- Zum Nähen von schlecht gleitenden, haftenden Materialien, z. B. Leder, Wildleder, Vinyl oder beschichtete Stoffe.

Zu Ihrer Sicherheit

Lesen Sie vor dem Gebrauch dieses Zubehörs die vorliegende Bedienungsanleitung sowie die Bedienungsanleitung Ihrer Maschine sorgfältig durch.

Anwendung

Leder nähen

Gilt auch für andere schwer gleitende Materialien.

- > Nähfuss montieren.
- > Gewünschten Nutz- oder Dekostich einstellen.
- > Stichlänge möglichst lang einstellen.
- > Faden von Hand durch die Öffnung im Nähfuss führen und unter dem Nähfuss nach hinten legen.
- > Lederteile mit Klebeband, Stoffklammern (Wonder Clips) oder Textilkleber aufeinander fixieren (keine Stecknadeln verwenden).
- > Lederteile unter den Nähfuss legen, Nähfuss senken und nähen. (Abb. 1)

Tipp

- Lange Stiche ermöglichen einen regelmässigen Transport.
- Lange Stiche verhindern, dass starres Material nach dem Nähen entlang der Einstiche einreisst.