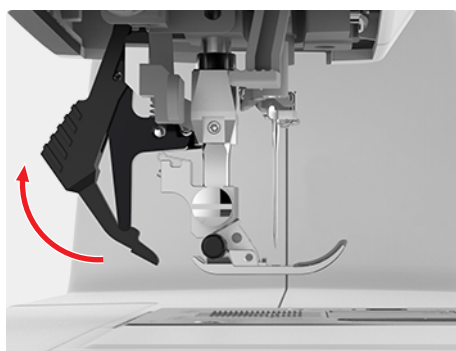


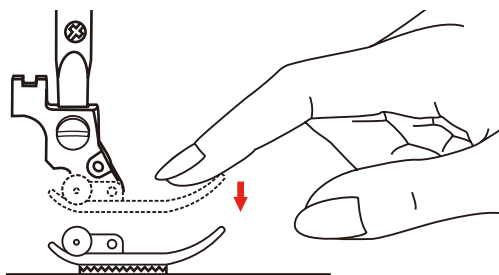
Soporte del prensatelas universal



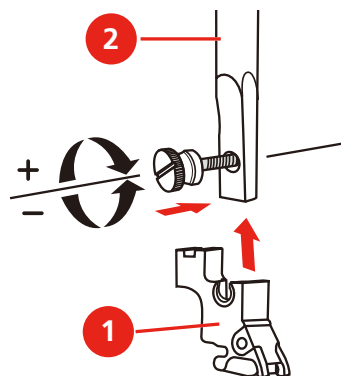
1



2



3



Información

Aplicación

- Para fijar una variedad de prensatelas específicos para aplicaciones de trabajos generales y decorativos de pespunte e hilvanado.

Para su seguridad

Leer atentamente el manual de instrucciones de este accesorio, así como de esta máquina antes de ponerlos en marcha.

Método de trabajo

Montar el soporte del prensatelas

- > Subir la aguja.
- > Subir el prensatelas.
- > Desactivar el transporte superior. (Fig. 1)
- > Desconectar la máquina y desenchufarla de la red eléctrica.
- > Retirar la suela del prensatelas. (Fig. 2)
- > Aflojar el tornillo con el destornillador y retirar el soporte del prensatelas.
- > Presionar el soporte del prensatelas universal (1) desde abajo contra la barra de la aguja (2) y fijar con el tornillo. (Fig. 3)
- > Fijar la suela del prensatelas deseada.