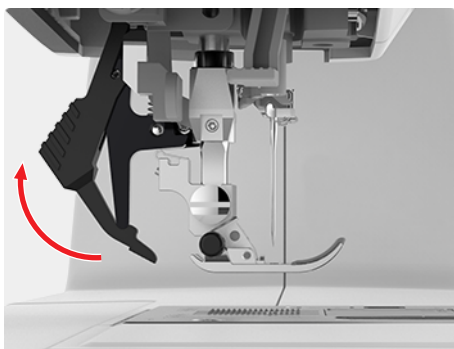


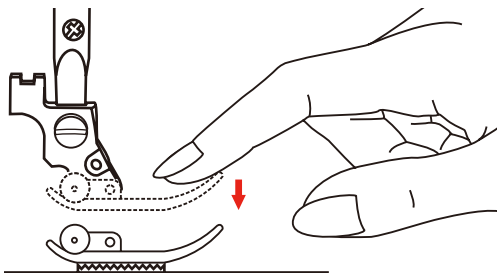
# Yleismallinen paininjalan pidin



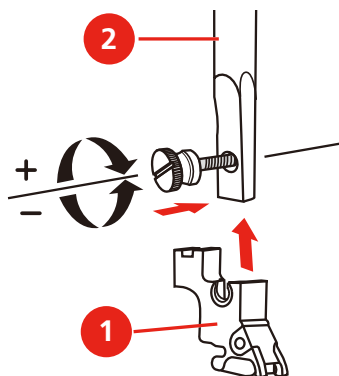
1



2



3



## Perustiedot

### Käyttötarkoitus

- Erialaisten käyttötarkoitukskohtaisten paininjalkojen kiinnittämiseen yleisiin ja koristeellisiin sauma- ja päällitikkaustöihin.

### Oman turvallisuutesi tähden

Ennen kuin otat käyttöön, lue käyttöohjeet tarkoin, lue myös koneesi ohjekirjassa olevat ohjeet ja pidä molemmat aina saatavilla.

## Käyttöohjeet

### Paininjalan pitimen kiinnitys

- > Nosta neula yläasentoon.
- > Nosta paininjalka yläasentoon.
- > Kytke yläsyöttö pois käytöstä. (Kuva 1)
- > Kytke kone pois päältä ja irti sähköverkosta.
- > Irrota paininjalan jalkaosa. (Kuva 2)
- > Avaa ruuvi ruuvitaltalla ja irrota paininjalan pidin.
- > Paina yleismallinen paininjalan pidin (1) alhaaltapäin neulatankoon (2) ja kiinnitä ruuvilla. (Kuva 3)
- > Kiinnitä haluamasi paininjalan jalkaosa.