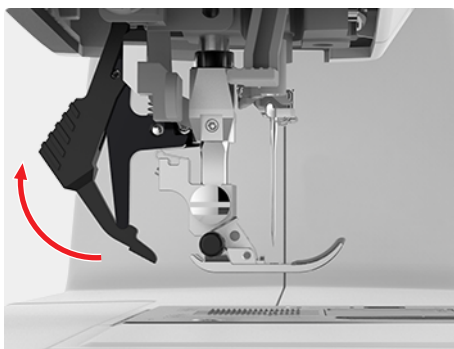


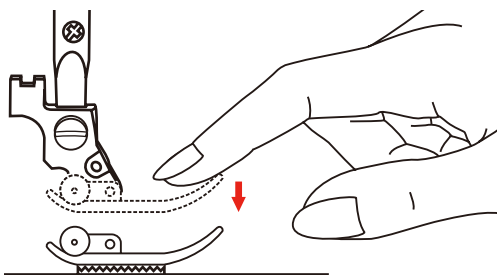
Universal- syfotholder



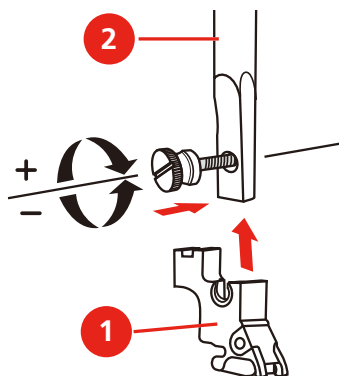
1



2



3



Informasjon

Bruksområde

- For feste av mange forskjellige syføtter for generell søm, falder og dekorative sømmer.

For din egen sikkerhet

Les denne bruksanvisningen og bruksanvisningen for maskinen nøye før bruk av dette tilbehøret.

Bruk

Montere syfotholder

- > Hev nålen.
- > Hev syfoten.
- > Deaktiver overtransportøren. (Fig. 1)
- > Slå av maskinen, og trekk ut støpselet.
- > Fjern syfotsålen. (Fig. 2)
- > Løsne skruen med skrutrekkeren, og fjern syfotholderen.
- > Trykk universal-syfotholderen (1) mot nålstangen (2) nedenfra, og fest den med skruen. (Fig. 3)
- > Fest ønsket syfotsåle.