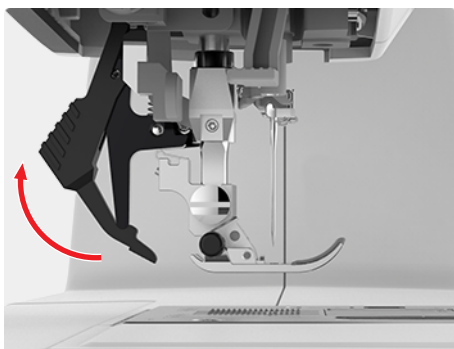


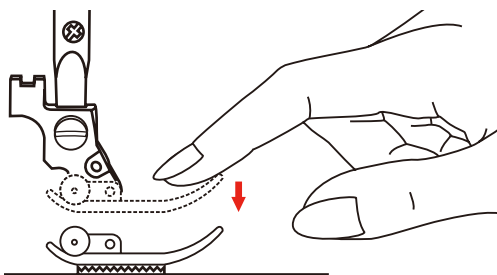
Universell syfotshållare



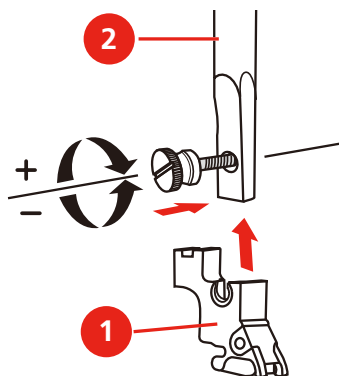
1



2



3



Information

Användningsområde

- För att fästa en mängd olika användningsrelaterade syfötter för allmänna och dekorativa fällor och kantstickningar.

För din säkerhet

Innan du använder detta tillbehör, läs noga igenom denna instruktion och instruktionsboken till din maskin.

Användning

Montera syfotshållaren

- > Höj nålen.
- > Höj syfoten.
- > Avaktivera övermatningen. (Bild 1)
- > Stäng av maskinen och koppla bort den från elnätet.
- > Ta bort syfotssulan. (Bild 2)
- > Lossa skruven med skruvmejseln och ta av syfotshållaren.
- > Tryck på den universella syfotshållaren (1) på nålstäng (2) underifrån och skruva fast skruven. (Bild 3)
- > Sätt fast önskad syfotssula.