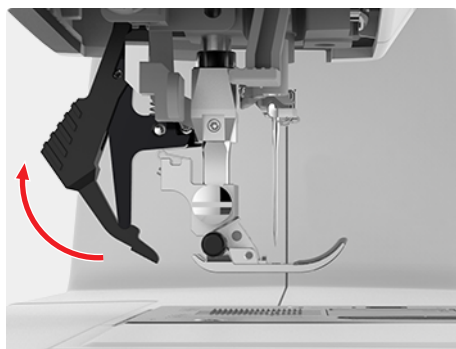


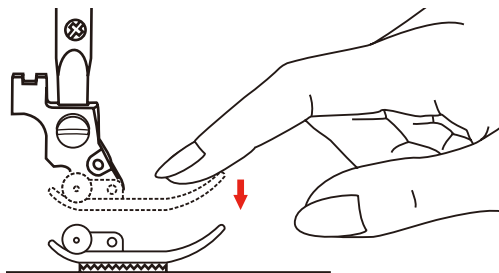
Universele naaivoethouder



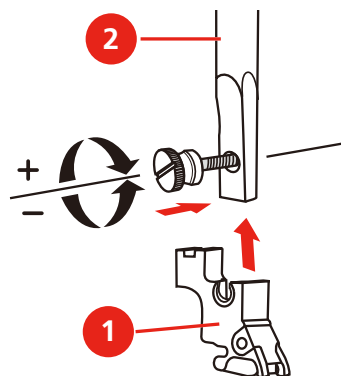
1



2



3



Informatie

Toepassing

- Voor het bevestigen van een groot aantal specifieke naaivoeten voor algemene en decoratieve zoom- en stiktoepassingen.

Voor uw veiligheid

Lees voor het gebruik van het accessoire deze handleiding, alsmede de handleiding van uw machine zorgvuldig door.

Werkwijze

Naaivoethouder monteren

- > Zet de naald omhoog.
- > Zet de naaivoet omhoog.
- > Schakel het boventransport uit. (Afb. 1)
- > Zet de machine uit en trek de stekker uit het stopcontact.
- > Verwijder de naaivoetzool. (Afb. 2)
- > Draai de schroef met de schroevendraaier los en verwijder de naaivoethouder.
- > Druk de universele naaivoethouder (1) van onder op de naaldstang (2) en bevestig deze met de schroef. (Afb. 3)
- > Bevestig de gewenste naaivoetzool.