

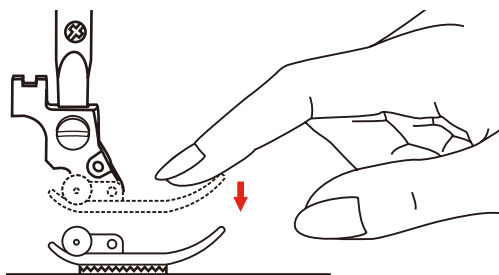
Supporto del piedino universale



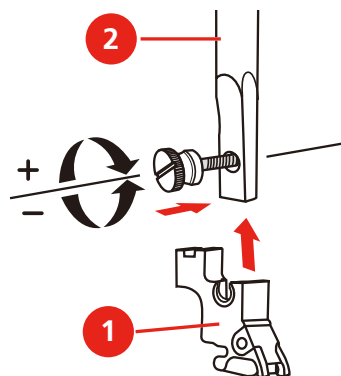
1



2



3



Informazione

Impiego

- Per fissare un'ampia gamma di piedini specifici per lavori generali e decorativi di bordatura e trapuntatura.

Per la Sua sicurezza

Prima di usare questo accessorio, leggere attentamente le istruzioni qui presenti ed il manuale d'istruzioni della macchina.

Lavorazione

Montaggio del supporto del piedino

- > Alzare l'ago.
- > Alzare il piedino.
- > Disattivare il trasporto superiore. (Fig. 1)
- > Spegnerla macchina e staccarla dalla rete elettrica.
- > Rimuovere la soletta del piedino. (Fig. 2)
- > Allentare la vite con il cacciavite e rimuovere il supporto del piedino.
- > Premere il supporto del piedino universale (1) dal basso contro lo stelo dell'ago (2) e fissarlo con la vite. (Fig. 3)
- > Fissare la soletta del piedino desiderata.