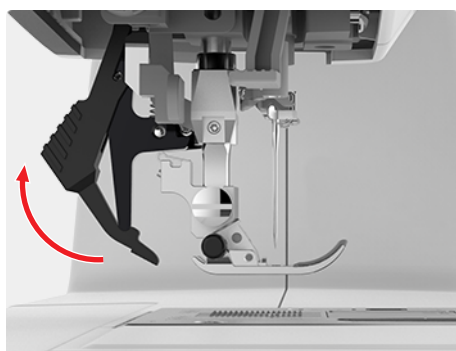


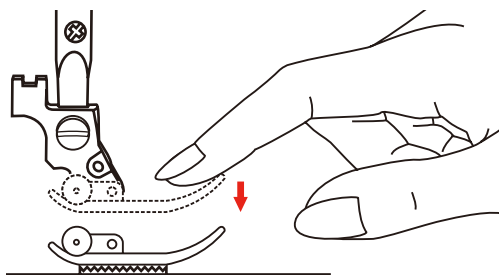
Support de pied universel



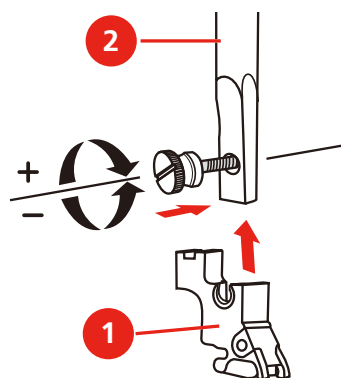
1



2



3



Information

Utilisation

- Pour fixer un grand nombre de pieds-de-biche adaptés aux applications pour les travaux d'ourlet et de surpiqûre généraux et décoratifs.

Pour votre sécurité

Avant d'utiliser cet accessoire, lisez attentivement le présent mode d'emploi ainsi que celui fourni avec votre machine.

Directives

Monter le support de pied

- > Relever l'aiguille.
- > Relever le pied-de-biche.
- > Désactiver le système d'entraînement supérieur. (Ill. 1)
- > Débrancher la machine et retirer la prise du réseau.
- > Retirer la semelle du pied. (Ill. 2)
- > Desserrer la vis à l'aide du tournevis et enlever le support de pied-de-biche.
- > Appuyer le support de pied universel (1) par le bas contre la barre à aiguille (2) et le fixer avec la vis. (Ill. 3)
- > Fixer la semelle de pied-de-biche souhaitée.