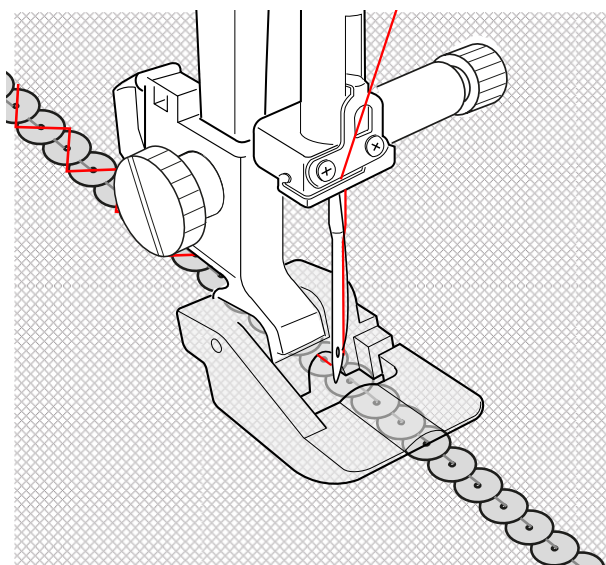


# Conjunto de calcadores para missangas e lantejoulas



1



## Informações

### Finalidade

- Para coser tiras de missangas e lantejoulas.
- Calcador para missangas e lantejoulas com ranhura larga: diâmetro das tiras de missangas e lantejoulas 2,5 – 4,0 mm.
- Calcador para missangas e lantejoulas com ranhura estreita: diâmetro das tiras de missangas e lantejoulas 2,0 mm.

### Para sua segurança

Antes de usar este acessório, por favor leia o manual de instruções em mão, bem como o manual da sua máquina.

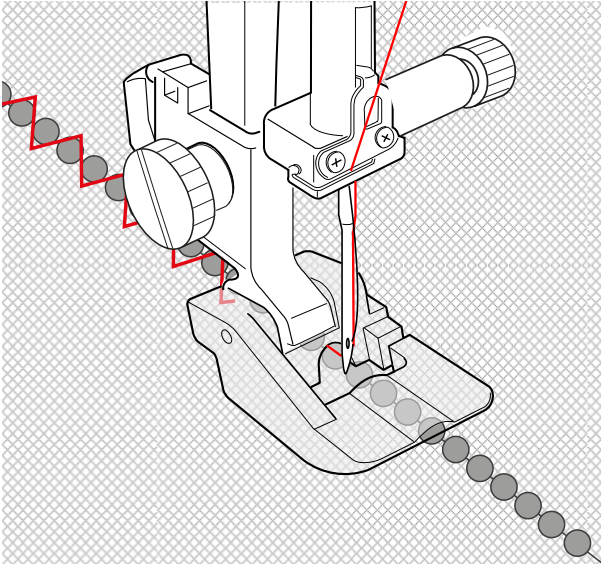
## Aplicações

### Costurar um fito de sequências

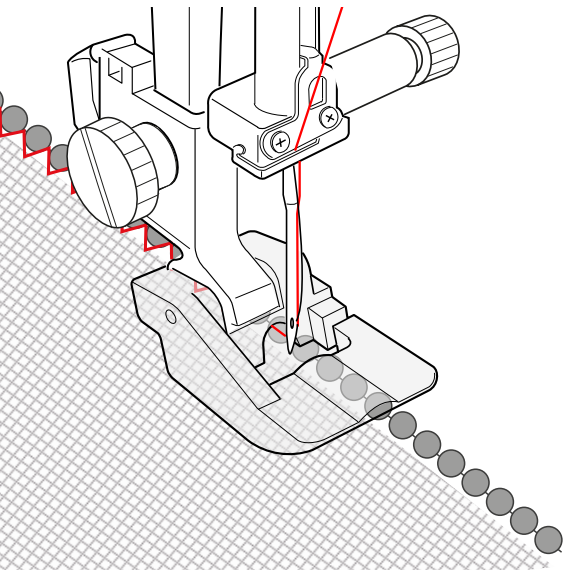
Linhas decorativas ou transparentes são ajustáveis como linha de agulha.

- > Coloque o calcador de perolas e sequências.
- > Coloque no ponto de zigzag.
- > Defina o comprimento do ponto para 1,5 – 2 mm.
- > Defina a tensão ideal da linha.
- > Ajuste a largura do ponto para o tamanho das sequências.
- > Coloque o tecido por baixo do calcador com o cordão de lantejoulas em cima.
- > Costure primeiro 2 pontos, rode o volante.
- > Continue devagar, guiando o fio de sequências por debaixo da ranhura. (Fig. 1)

2



3



## Costurar sobre um fio de perolas

- > Coloque o calcador de perolas e sequências.
- > Coloque no ponto de zigzag.
- > Defina a tensão ideal da linha.
- > Ajuste o comprimento do ponto para 1,5 mm.
- > Ajuste a largura do ponto para o tamanho das sequências.
- > Para costurar perolas no tecido, posicione o tecido debaixo do calcador de forma que o fio de perolas seja guiado entre o tecido e o calcador. (Fig. 2)
- > Para coser fios de perolas ao longo do limite do tecido, posicione o tecido no lado esquerdo da ranhura e coloque o fio de perolas no lado direito do limite do tecido (Fig. 3)
- > Costure primeiro pontos, rode o volante. Continue a coser lentamente, guiando o fio de missangas e o tecido de modo a que as missangas fiquem por baixo da ranhura no calcador.