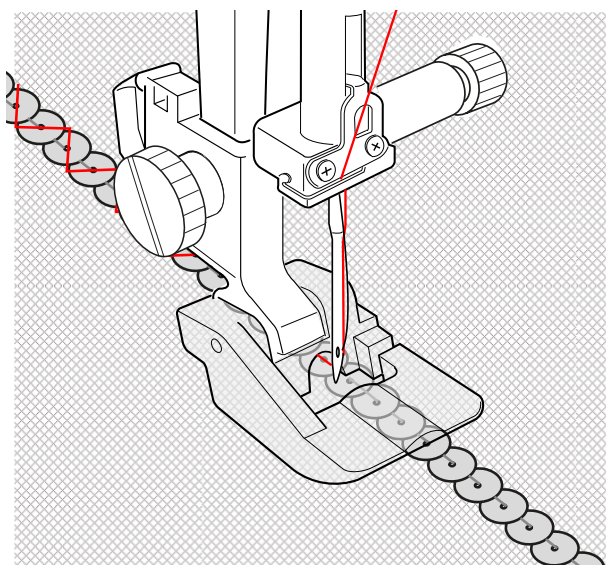


Juego de prensatelas para coser hilo con perlas o lentejuelas



1



Información

Aplicación

- Para coser cordones de lentejuelas y perlas.
- Prensatelas para coser hilo con perlas o lentejuelas con ranura ancha: diámetro de los cordones de lentejuelas y perlas de 2,5 – 4,0 mm.
- Prensatelas para coser hilo con perlas o lentejuelas con ranura estrecha: diámetro pequeño de los cordones de lentejuelas y perlas de 2,0 mm.

Para su seguridad

Leer atentamente el manual de instrucciones de este accesorio, así como de esta máquina antes de ponerlos en marcha.

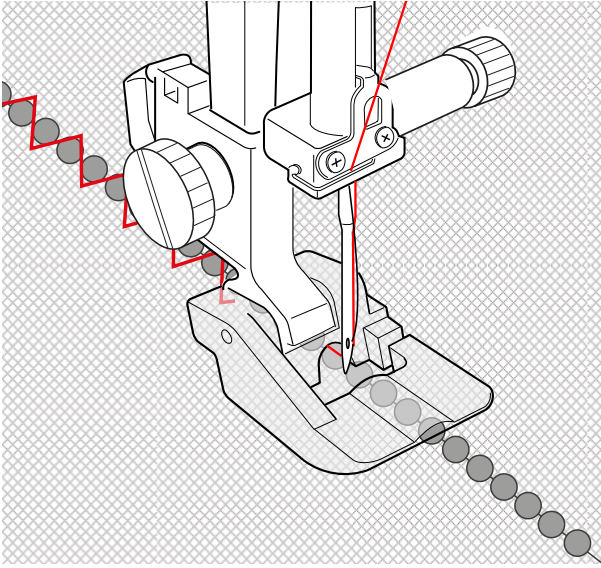
Método de trabajo

Cosido de cordón de lentejuelas

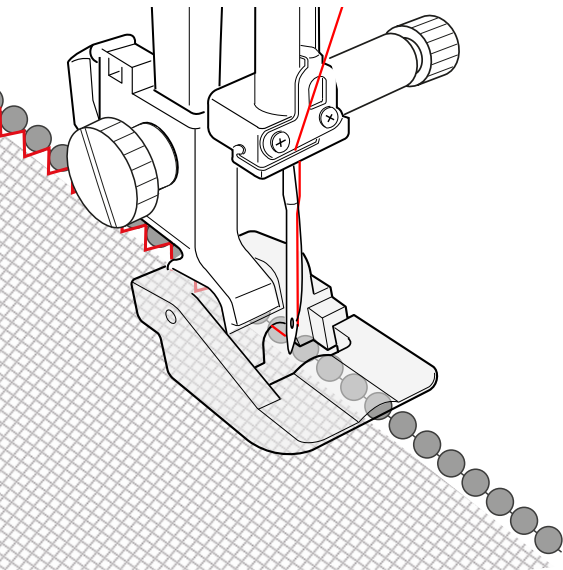
Son adecuadas agujas decorativas o transparentes.

- > Montar el prensatelas para coser hilo con perlas o lentejuelas.
- > Ajustar la puntada en zigzag.
- > Ajustar la longitud de la puntada a 1,5 – 2 mm.
- > Ajustar la tensión óptima del hilo.
- > Adaptar el ancho de puntada al tamaño de las lentejuelas.
- > Colocar el tejido con cordón de lentejuelas debajo del prensatelas.
- > Girar la rueda manual para coser las dos primeras puntadas.
- > Seguir cosiendo despacio guiando el cordón de lentejuelas por debajo de la ranura. (Fig. 1)

2



3



Cosido de cordón de perlas

- > Montar el prensatelas para coser hilo con perlas o lentejuelas.
- > Ajustar la puntada en zigzag.
- > Ajustar la tensión óptima del hilo.
- > Ajustar la longitud de la puntada a 1,5 mm.
- > Adaptar el ancho de puntada al tamaño de las perlas.
- > Para coser el cordón de perlas sobre el tejido, posicionar el tejido debajo del prensatelas de forma que el cordón de perlas se introduzca entre el tejido y el prensatelas. (Fig. 2)
- > Para coser el cordón de perlas al borde del tejido, posicionar el tejido en la parte izquierda de la ranura y guiar el cordón de perlas por la derecha a lo largo del borde del tejido. (Fig. 3)
- > Coser las primeras puntadas girando la rueda manual. Continuar cosiendo lentamente y guiar el cordón de perlas y el tejido de forma que las perlas queden debajo de la ranura del prensatelas.