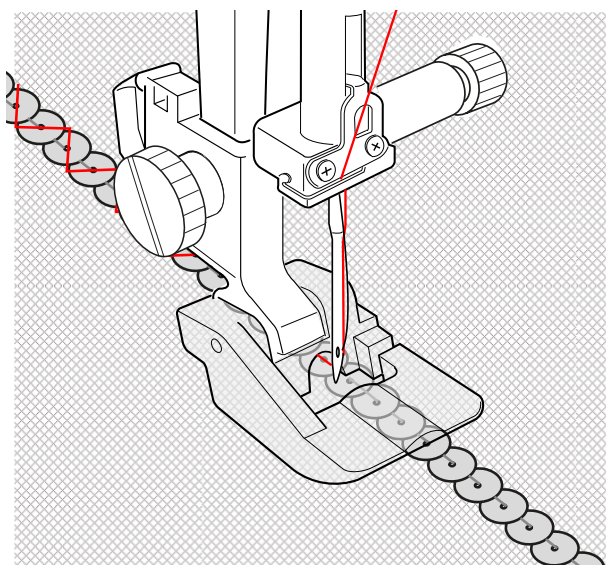


# Helmi- ja paljettijalkapaketti



1



## Perustiedot

### Käyttötarkoitus

- Helmi- ja paljettinauhojen kiinnittämiseen.
- Leveäurainen helmi- ja paljettijalka: helmi- ja paljettinauhan halkaisija 2,5–4,0 mm.
- Kapeaurainen helmi- ja paljettijalka: helmi- ja paljettinauhan halkaisija alle 2,0 mm.

### Oman turvallisuutesi tähden

Ennen kuin otat käyttöön, lue käyttöohjeet tarkoin, lue myös koneesi ohjekirjassa olevat ohjeet ja pidä molemmat aina saatavilla.

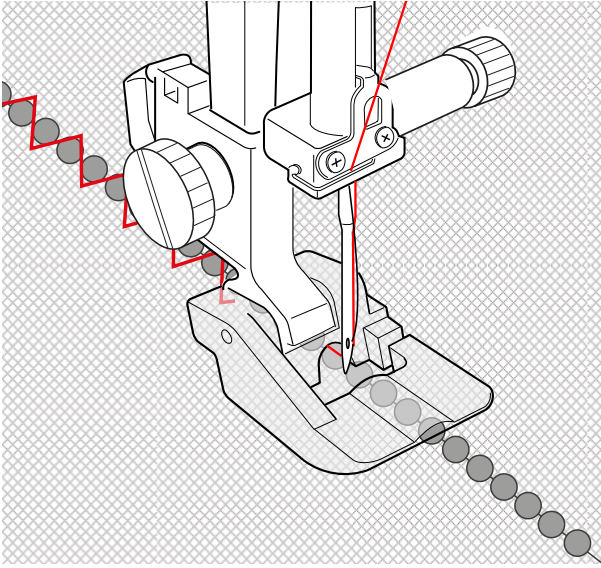
## Käyttöohjeet

### Paljettinauhan ompelu

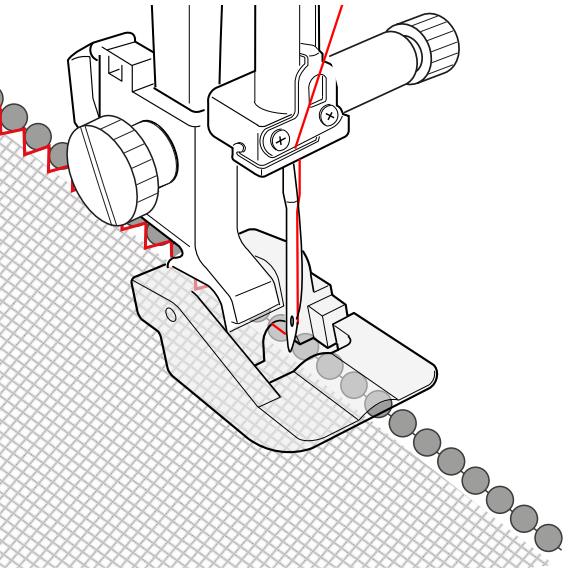
Neulalangoiksi sopivat koristelangat tai läpinäkyvät langat.

- > Kiinnitä helmi- ja paljettijalka koneeseen.
- > Aseta siksakommel.
- > Aseta tikinpituudeksi 1,5–2 mm.
- > Säädä sopiva langankireys.
- > Säädä ommelleveys paljettien koon mukaiseksi.
- > Aseta paininjalan alle kangas, jolla on paljettinyöri.
- > Ompele ensimmäiset 2 pistoa kiertämällä käsipyörää.
- > Jatka hitaasti ompelua ja ohjaa samalla paljettinauhaa uraan. (Kuva 1)

2



3



## Helminauhan ompelu ja kiinnittäminen

- > Kiinnitä helmi- ja paljettijalka koneeseen.
- > Aseta siksakommel.
- > Säädä sopiva langankireys.
- > Aseta tikinpituudeksi 1,5 mm.
- > Aseta ommelleveys helmien koon mukaan.
- > Ompele helminauha kankaaseen asettamalla kangas paininjalan alle siten, että helminauha kulkee kankaan ja paininjalan välissä. (Kuva 2)
- > Jos haluat ommella helminauhan kankaan reunaan, aseta kangas uran vasemmalle puolelle ja ohjaa helminauhaa oikealla kankaan reunaan myöten. (Kuva 3)
- > Ompele ensimmäiset pistot kiertämällä käsipyörää. Jatka hitaasti ompelua ja ohjaa samalla helminauhaa ja kangasta siten, että helminauha kulkee paininjalan uran alla.