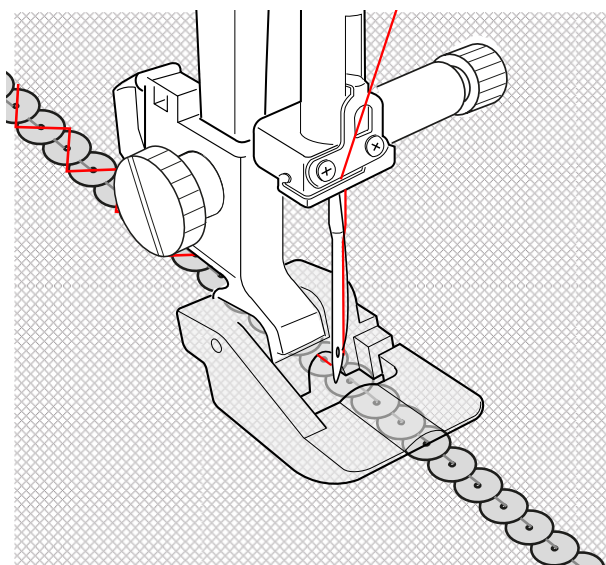


# Multifunktionsfods sæt



1



## Information

### Anvendelse

- Til påsyning af perle- og pailletteråde.
- Multifunktionsfod med bred rille: Diameter på perle- og pailletteråde 2,5 - 4,0 mm.
- Multifunktionsfod med smal rille: Diameter på perle- og pailletteråde mindre end 2,0 mm.

### For din sikkerhed

Læs venligst alle instruktioner i den særskilte vejledning samt brugsanvisningen til din maskine, før du bruger dette tilbehør.

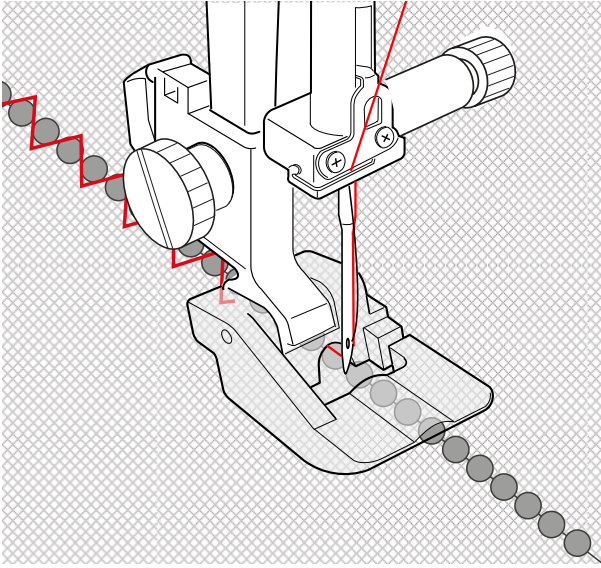
## Fremgangsmåde

### Påsyning af pailletsnor

Som nåletråde er pyntetråde eller transparente tråde velegnede.

- > Monter multifunktionsfoden.
- > Indstil zigzagsting.
- > Indstil stinglængden på 1,5 - 2 mm.
- > Indstil den optimale trådspænding.
- > Tilpas stingbredden til pailletstørrelsen.
- > Læg stoffet med pålagt pailletteråd under syfoden.
- > Drej håndhjulet for at sy de første 2 sting.
- > Sy langsomt videre, og før samtidig pailletsnoeren ind under rillen.  
(Fig. 1)

2



## Påsyning af perlesnor

- > Monter multifunktionsfoden.
- > Indstil zigzagsting.
- > Indstil den optimale trådspænding.
- > Indstil stinglængden på 1,5 mm.
- > Tilpas stingbredden til perlestørrelsen.
- > For at sy perlesnoren på stoffet skal du anbringe stoffet således under syfoden, at perlesnoren føres mellem stoffet og syfoden. (Fig. 2)
- > For at sy perlesnoren på stofkanten skal du anbringe stoffet på venstre side af rillen og føre perlesnoren til højre langs stofkanten. (Fig. 3)
- > Drej håndhjulet for at sy de første sting. Sy langsomt videre, og før samtidig perletråden og stoffet således, at perlerne ligger under rillen i syfoden.

3

