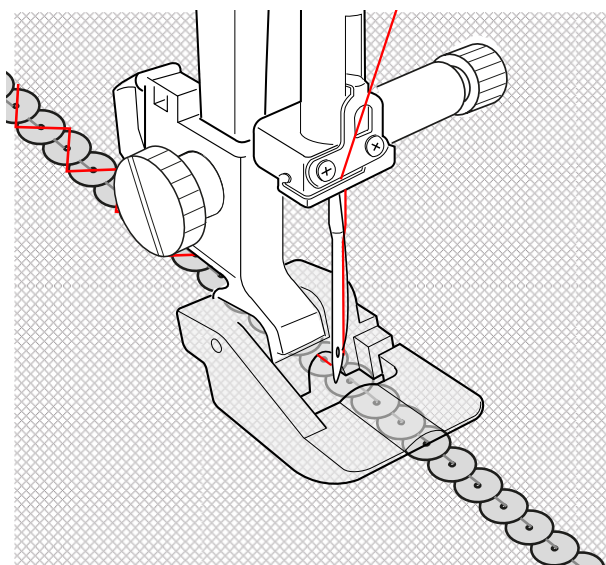


Perle- og paljettfotsett



1



Informasjon

Bruksområde

- Til påsyng av perle- og paljettsnorer.
- Perle- og paljettfot med bred rille: Diameter på perle- og paljettsnorene 2,5–4,0 mm.
- Perle- og paljettsnor med smal rille: Diameter på perle- og paljettsnorene under 2,0 mm.

For din egen sikkerhet

Les denne bruksanvisningen og bruksanvisningen for maskinen nøye før bruk av dette tilbehøret.

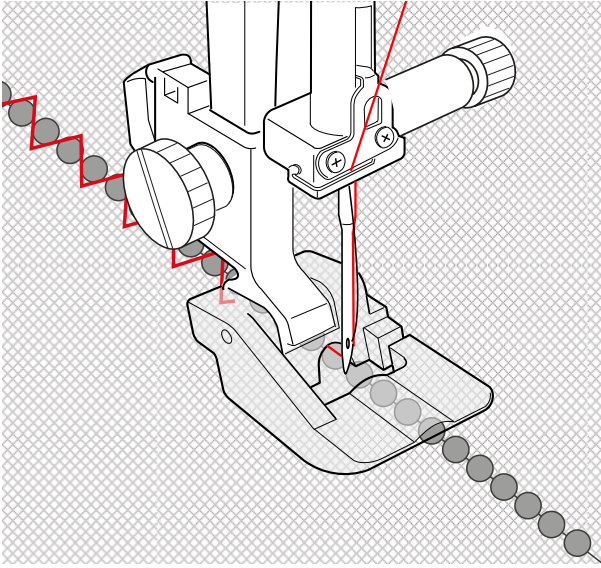
Bruk

Sy på paljettsnor

Dekorative eller transparente tråder egner seg som nåletråder.

- > Monter perle- og paljettfoten.
- > Still inn sikkstakksting.
- > Still inn stinglengde på 1,5–2 mm.
- > Still inn optimal trådspenning.
- > Tilpass stingbredden etter paljettstørrelsen.
- > Legg stoffet med paljettsnoren lagt på, under syfoten.
- > Drei på håndhjulet for å sy de 2 første stingene.
- > Sy langsomt videre mens du fører paljettsnoren under rillen. (Fig. 1)

2



Sy på og feste perlesnor

- > Monter perle- og paljettfoten.
- > Still inn sikkstakksting.
- > Still inn optimal trådspenning.
- > Still inn stinglengde på 1,5 mm.
- > Tilpass stingbredden til perlestørrelsen.
- > For å sy fast perlesnoren på stoffet plasserer du stoffet under syfoten; perlesnoren skal føres mellom stoffet og syfoten. (Fig. 2)
- > For å sy perlesnoren på stoffkanten plasserer du stoffet på venstre side av rillen og fører perlesnoren langs stoffkanten. (Fig. 3)
- > Sy de første stingene ved å dreie på håndhjulet. Sy langsomt videre. Før perlesnoren under stoffet, slik at perlene ligger under rillen i syfoten.

3

