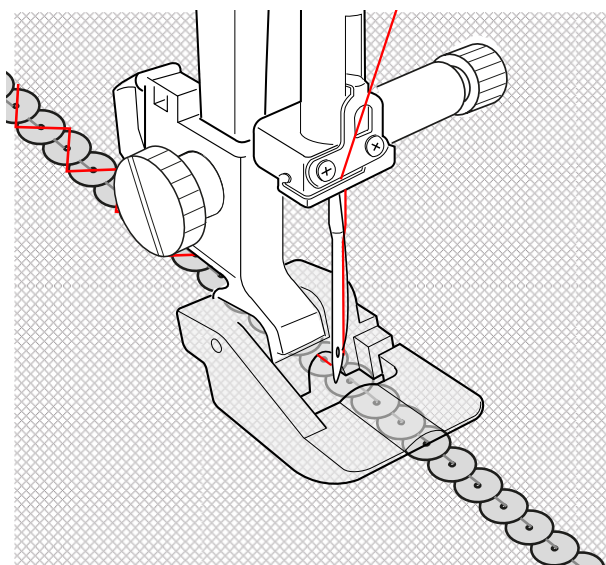


Pärl- och paljettfotset



1



Information

Användningsområde

- För att sy på pärl- och paljettsnören.
- Pärl- och paljettfot med bred skåra: Pärl- och paljettsnören med en diameter på 2,5–4,0 mm.
- Pärl- och paljettfot med smal skåra: Pärl- och paljettsnören med en diameter under 2,0 mm.

För din säkerhet

Innan du använder detta tillbehör, läs noga igenom denna instruktion och instruktionsboken till din maskin.

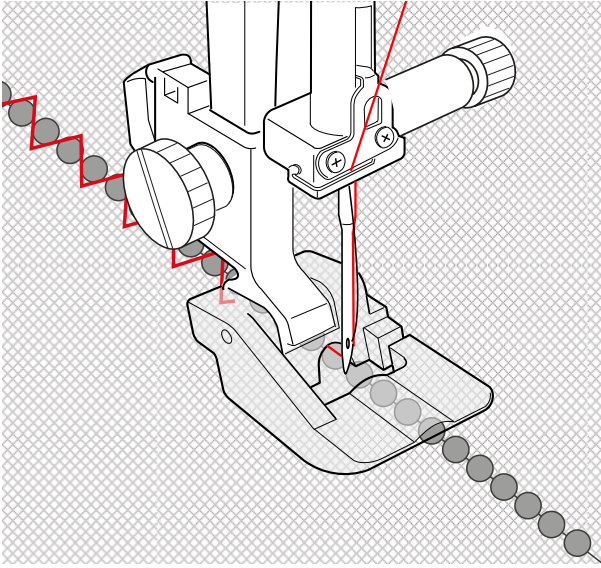
Användning

Sy på paljettsnöre

Lämpliga nåltrådar är dekortråd eller transparent tråd.

- > Montera pärl- och paljettfot.
- > Ställ in maskinen på sicksack.
- > Ställ in stygnlängden på 1,5–2 mm.
- > Ställ in optimal trådspänning.
- > Anpassa stygnbredden efter storleken på paljetterna.
- > Lägg tyget med utplacerat paljettsnöre under syfoten.
- > Sy de 2 första stygnen genom att vrida på handhjulet.
- > Sy långsamt vidare så att paljettsnöret matas in under skåran. (Bild 1)

2



Sy i och på paljettsnöre

- > Montera pärl- och paljettfot.
- > Ställ in maskinen på sicksack.
- > Ställ in optimal trådspanning.
- > Ställ in stygnlängden på 1,5 mm.
- > Anpassa stygnbredden efter storleken på pärlorna.
- > För att sy på pärlsnöret på tyget, placera tyget under syfoten så att pärlsnöret matas mellan tyget och syfoten. (Bild 2)
- > För att sy i pärlsnöret i tygkanten, placera tyget till vänster om skåran och mata pärlsnöret till höger längs med tygkanten. (Bild 3)
- > Sy de första stygnen genom att snurra på handhjulet. Fortsätt långsamt att sy och mata samtidigt fram pärlsnöret och tyget så att pärlorna hamnar under syfotens skåra.

3

