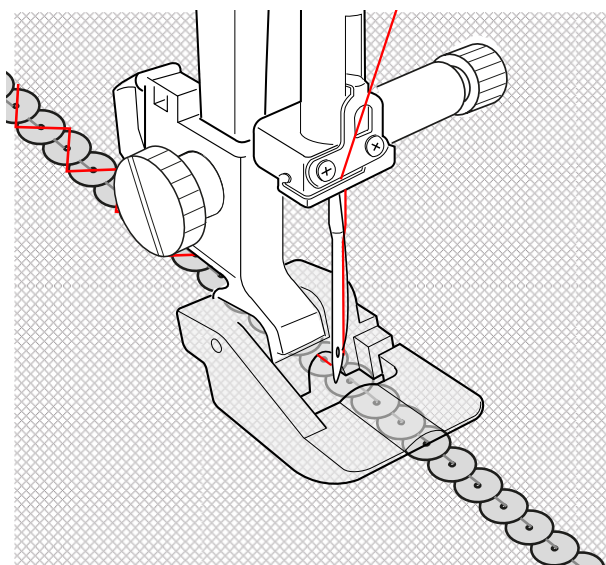


Kit Pied pour perles et paillettes



1



Information

Utilisation

- Pour coudre des rubans de perles et de paillettes.
- Pied pour perles et paillettes à large rainure : Diamètre du ruban de perles et de paillettes de 2,5 – 4,0 mm.
- Pied pour perles et paillettes à rainure étroite : Diamètre du ruban de perles et de paillettes inférieur à 2,0 mm.

Pour votre sécurité

Avant d'utiliser cet accessoire, lisez attentivement le présent mode d'emploi ainsi que celui fourni avec votre machine.

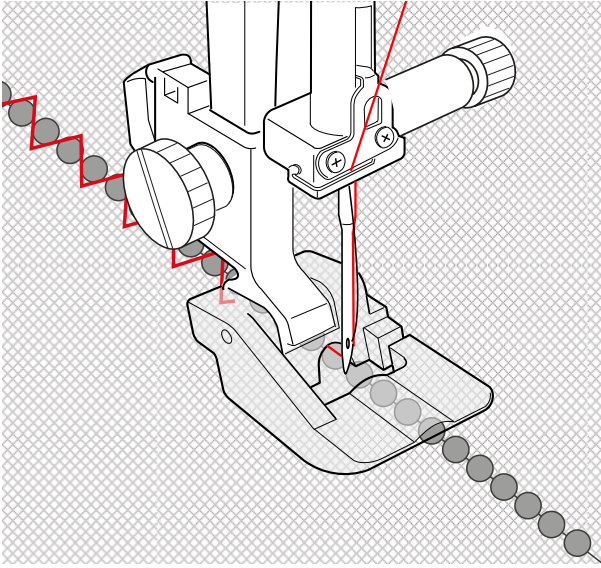
Directives

Coudre une bande de paillettes

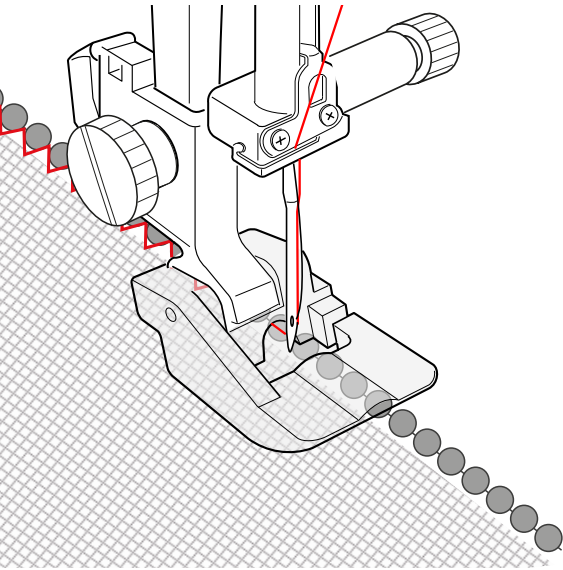
Des fils décoratifs ou transparents conviennent comme fils d'aiguille.

- > Monter le pied pour perles et paillettes.
- > Régler le point en zigzag.
- > Régler la longueur de point sur 1,5 – 2 mm.
- > Régler la tension de fil optimale.
- > Adapter la largeur du point à la taille des paillettes.
- > Placer le tissu avec le ruban de paillettes en place sous le pied-de-biche.
- > Tourner le volant pour coudre les 2 premiers points.
- > Continuer à coudre lentement tout en guidant la bande de paillettes sous la rainure. (Ill. 1)

2



3



Coudre la bande de perles

- > Monter le pied pour perles et paillettes.
- > Régler le point en zigzag.
- > Régler la tension de fil optimale.
- > Régler la longueur de point sur 1,5 mm.
- > Adapter la largeur du point à la taille des perles.
- > Pour coudre la bande de perles sur le tissu, positionner le tissu sous le pied-de-biche de sorte que la bande de perles soit guidée entre le tissu et le pied-de-biche. (Ill. 2)
- > Pour coudre la bande de perles sur le bord du tissu, positionner le tissu sur le côté gauche de la rainure et guider la bande de perles à droite le long du bord du tissu. (Ill. 3)
- > Coudre les premiers points en tournant le volant. Continuer à coudre lentement en guidant la bande de perles et le tissu, de sorte que les perles soient sous la rainure dans le pied-de-biche.