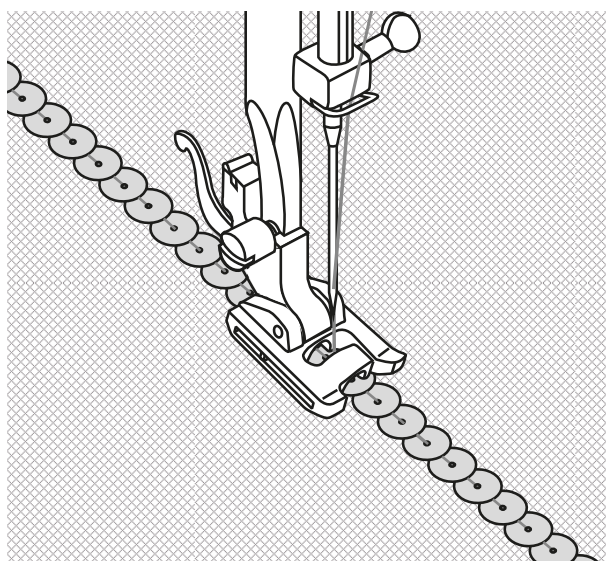


# Calgador de perolas e sequências



1



## Informações

### Finalidade

- Para costurar perolas ou sequências com um máximo de 4 mm (Perolas) resp. 6 mm (sequências).

### Para sua segurança

Antes de usar este acessório, por favor leia o manual de instruções em mão, bem como o manual da sua máquina.

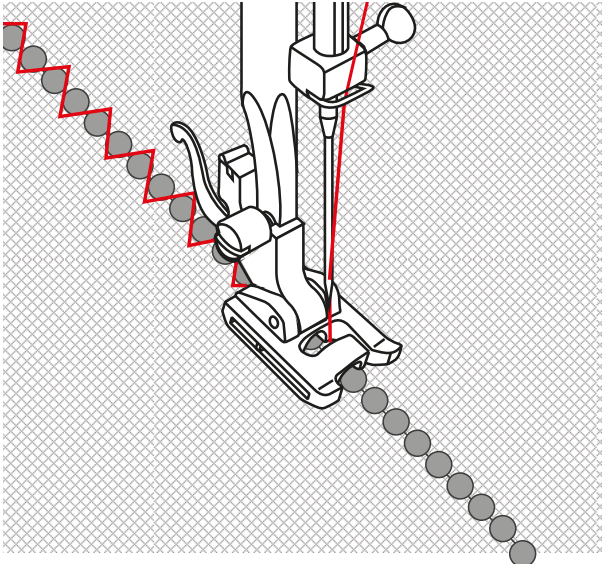
## Aplicações

### Costurar um fito de sequências

Linha decorativas ou transparentes são ajustáveis como linha de agulha.

- > Calgador de perolas e sequências.
- > Coloque no ponto de zigzag.
- > Ajuste a largura do ponto para o tamanho das sequências.
- > Puxe o fio de sequências pela ranhura do calgador.
- > Coloque o tecido por entre o calgador.
- > Costure primeiro 2 pontos, rode o volante.
- > Continue devagar, guiando o fio de sequências por debaixo da ranhura. (Fig. 1)

2



## Costurar sobre um fio de perolas

- > Coloque o calcador de perolas e sequências.
- > Coloque no ponto de zigzag.
- > Ajuste a largura do ponto para o tamanho das sequências.
- > Puxe o fio de sequências pela ranhura do calcador.
- > Para costurar perolas no tecido, posicione o tecido debaixo do calcador de forma que o fio de perolas seja guiado entre o tecido e o calcador. (Fig. 2)
- > Para coser fios de perolas ao longo do limite do tecido, posicione o tecido no lado esquerdo da ranhura e coloque o fio de perolas no lado direito do limite do tecido (Fig. 3)
- > Costure primeiro pontos, rode o volante. Continue a costurar devagar, guie o fio de perolas bem como o tecido.

3

