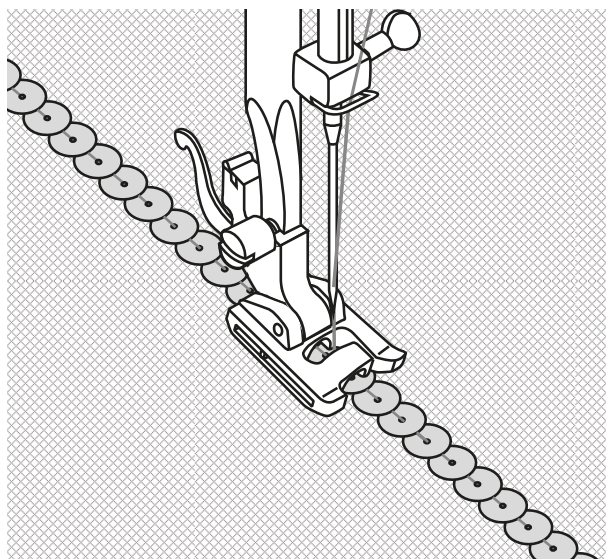


Prensatelas para perlas y lentejuelas



1



Información

Aplicación

- Para coser cordones de lentejuelas y perlas de máx. 4 mm (perlas) o 6 mm (lentejuelas).

Para su seguridad

Leer atentamente el manual de instrucciones de este accesorio, así como de esta máquina antes de ponerlos en marcha.

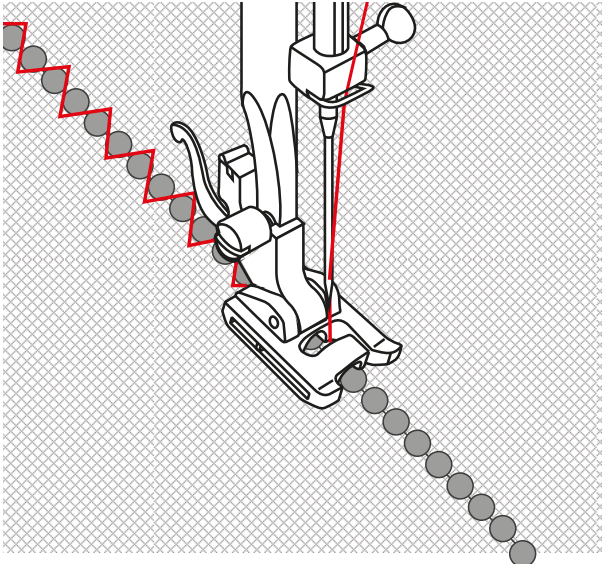
Método de trabajo

Cosido de cordón de lentejuelas

Son adecuadas agujas decorativas o transparentes.

- > Montar prensatelas para perlas y lentejuelas.
- > Ajustar la puntada en zigzag.
- > Adaptar el ancho de puntada al tamaño de las lentejuelas.
- > Insertar el cordón de lentejuelas en la ranura debajo del prensatelas.
- > Colocar el tejido debajo del prensatelas.
- > Girar la rueda manual para coser las dos primeras puntadas.
- > Seguir cosiendo despacio guiando el cordón de lentejuelas por debajo de la ranura. (Fig. 1)

2



Cosido de cordón de perlas

- > Montar prensatelas para perlas y lentejuelas.
- > Ajustar la puntada en zigzag.
- > Adaptar el ancho de puntada al tamaño de las perlas.
- > Insertar el cordón de perlas en la ranura debajo del prensatelas.
- > Para coser el cordón de perlas sobre el tejido, posicionar el tejido debajo del prensatelas de forma que el cordón de perlas se introduzca entre el tejido y el prensatelas. (Fig. 2)
- > Para coser el cordón de perlas al borde del tejido, posicionar el tejido en la parte izquierda de la ranura y guiar el cordón de perlas por la derecha a lo largo del borde del tejido. (Fig. 3)
- > Coser las primeras puntadas girando la rueda manual. Seguir cosiendo despacio guiando el cordón de perlas y el tejido.

3

