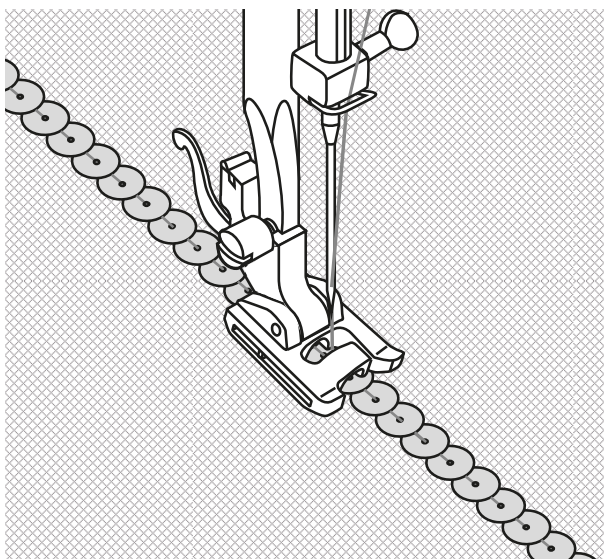


# Helmi- ja paljettijalka



1



## Perustiedot

### Käyttötarkoitus

- Helmi- ja paljettinauhojen kiinnittämiseen, halkaisija enintään 4 mm (helminauha) tai 6 mm (paljettinauha).

### Oman turvallisuutesi tähden

Ennen kuin otat käyttöön, lue käyttöohjeet tarkoin, lue myös koneesi ohjekirjassa olevat ohjeet ja pidä molemmat aina saatavilla.

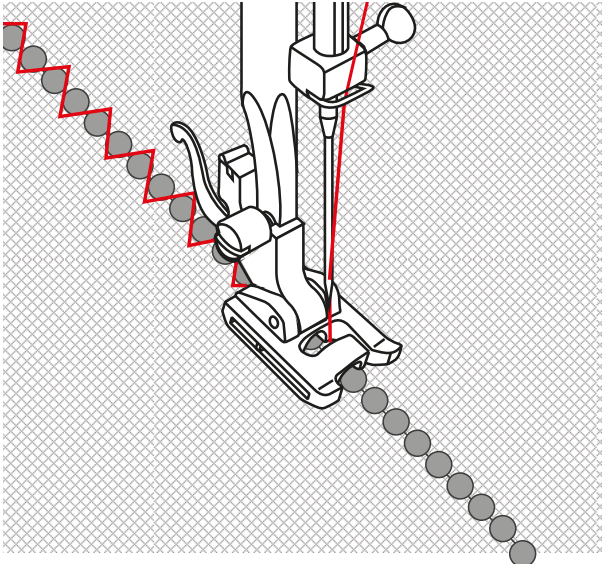
## Käyttöohjeet

### Paljettinauhan ompelu

Neulalangoiksi sopivat koristelangat tai läpinäkyvät langat.

- > Kiinnitä helmi- ja paljettijalka koneeseen.
- > Aseta siksakommel.
- > Säädä ommelleveys paljettien koon mukaiseksi.
- > Vie paljettinauha paininjalan alla olevaan uraan.
- > Aseta kangas paininjalan alle.
- > Ompele ensimmäiset 2 pistoa kiertämällä käsipyörää.
- > Jatka hitaasti ompelua ja ohjaa samalla paljettinauhaa uraan. (Kuva 1)

2



## Helminauhan ompelu ja kiinnittäminen

- > Kiinnitä helmi- ja paljettijalka koneeseen.
- > Aseta siksakommel.
- > Aseta ommelleveys helmien koon mukaan.
- > Vie helminauha paininjalan alla olevaan uraan.
- > Ompele helminauha kankaaseen asettamalla kangas paininjalan alle siten, että helminauha kulkee kankaan ja paininjalan välissä. (Kuva 2)
- > Jos haluat ommella helminauhan kankaan reunaan, aseta kangas uran vasemmalle puolelle ja ohjaa helminauhaa oikealla kankaan reunaan myöten. (Kuva 3)
- > Ompele ensimmäiset pistot kiertämällä käsipyörää. Jatka hitaasti ompelua ja ohjaa samalla helminauhaa ja kangasta.

3

