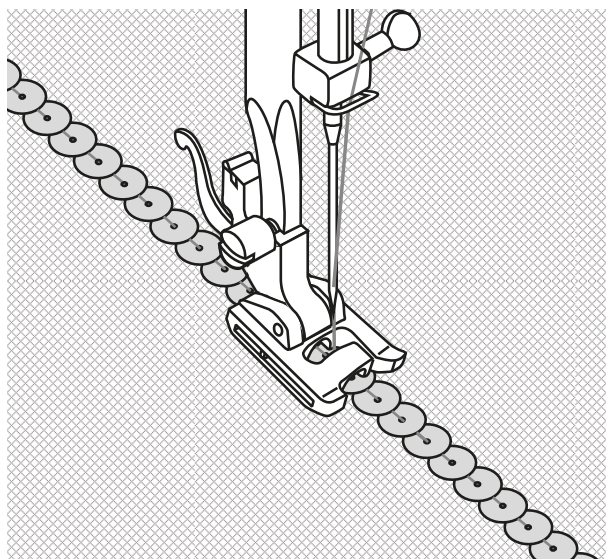


Perle- og paljettfot



1



Informasjon

Bruksområde

- Til påsyng av perle- og paljettsnorer med diameter på maks. 4 mm (perler) eller 6 mm (paljetter).

For din egen sikkerhet

Les denne bruksanvisningen og bruksanvisningen for maskinen nøye før bruk av dette tilbehøret.

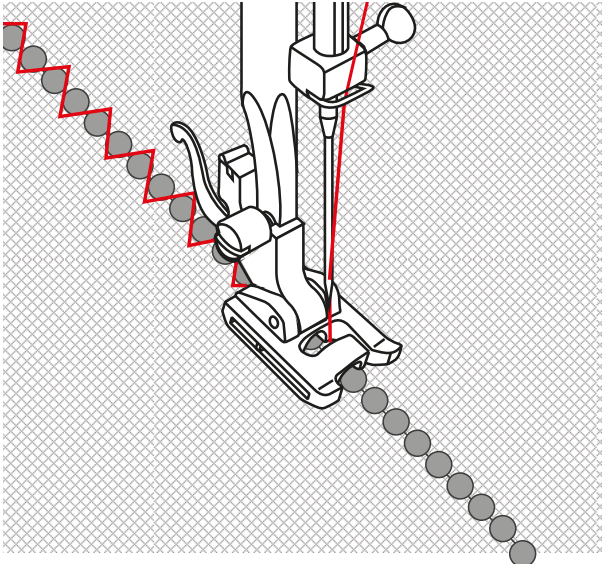
Bruk

Sy på paljettsnor

Dekorative eller transparente tråder egner seg som nåletråder.

- > Monter perle- og paljettfoten.
- > Still inn sikkstakksting.
- > Tilpass stingbredden etter paljettstørrelsen.
- > Trekk paljettsnoren inn i rillen under syfoten.
- > Legg stoffet under syfoten.
- > Drei på håndhjulet for å sy de 2 første stingene.
- > Sy langsomt videre mens du fører paljettsnoren under rillen. (Fig. 1)

2



Sy på og feste perlesnor

- > Monter perle- og paljettfoten.
- > Still inn sikkstakksting.
- > Tilpass stingbredden til perlestørrelsen.
- > Trekk perlesnoren inn i rillen under syfoten.
- > For å sy fast perlesnoren på stoffet plasserer du stoffet under syfoten; perlesnoren skal føres mellom stoffet og syfoten. (Fig. 2)
- > For å sy perlesnoren på stoffkanten plasserer du stoffet på venstre side av rillen og fører perlesnoren langs stoffkanten. (Fig. 3)
- > Sy de første stingene ved å dreie på håndhjulet. Sy langsomt videre mens du fører perlesnoren og stoffet.

3

