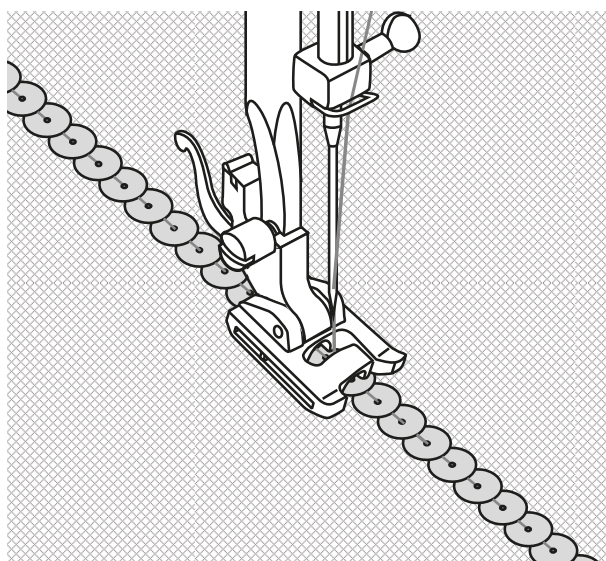


Pärl- och paljettfot



1



Information

Användningsområde

- För att sy på pärl- och paljettsnören med en diameter på max. 4 mm (pärlor) eller 6 mm (paljetter).

För din säkerhet

Innan du använder detta tillbehör, läs noga igenom denna instruktion och instruktionsboken till din maskin.

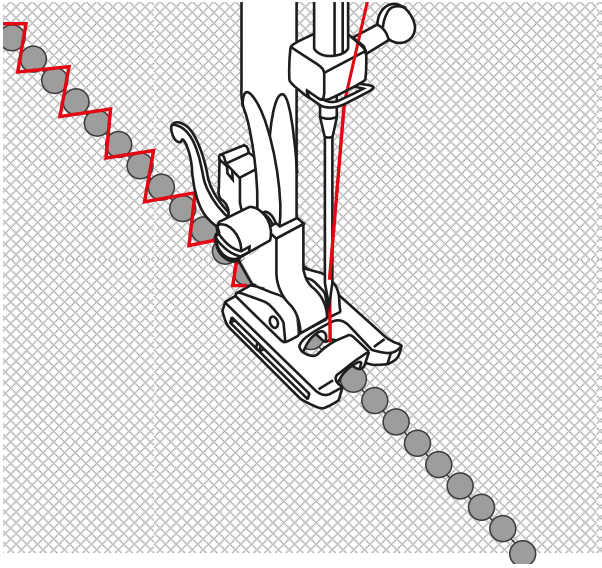
Användning

Sy på paljettsnöre

Lämpliga nåltrådar är dekortråd eller transparent tråd.

- > Montera pärl- och paljettfot.
- > Ställ in maskinen på sicksack.
- > Anpassa stygnbredden efter storleken på paljetterna.
- > Dra in paljettsnöret i skåran under syfoten.
- > Lägg tyget under syfoten.
- > Sy de 2 första stygnen genom att vrida på handhjulet.
- > Sy långsamt vidare så att paljettsnöret matas in under skåran. (Bild 1)

2



Sy i och på paljettsnöre

- > Montera pärl- och paljettfot.
- > Ställ in maskinen på sicksack.
- > Anpassa stygnbredden efter storleken på pärlorna.
- > Dra in pärlsnöret i skåran under syfoten.
- > För att sy på pärlsnöret på tyget, placera tyget under syfoten så att pärlsnöret matas mellan tyget och syfoten. (Bild 2)
- > För att sy i pärlsnöret i tygkanten, placera tyget till vänster om skåran och mata pärlsnöret till höger längs med tygkanten. (Bild 3)
- > Sy dem första stygnen genom att snurra på handhjulet. Så långsamt vidare för att kunna mata både tyg och pärlsnöre.

3

