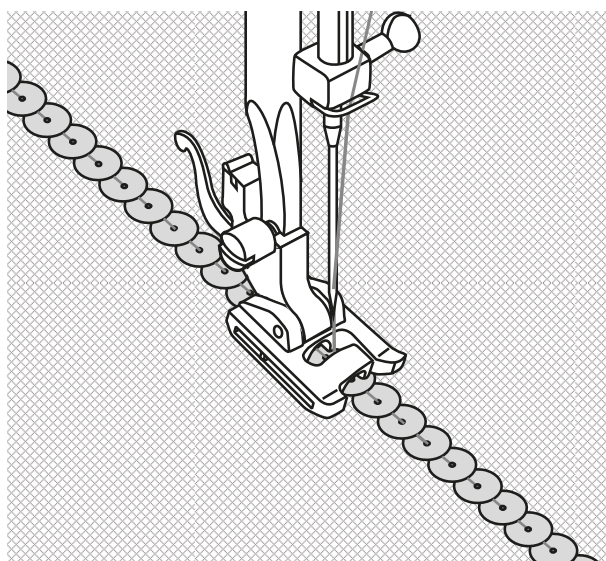


Kralen- en paillettenvoet



1



Informatie

Toepassing

- Voor het aanzetten van kralen- en paillettensnoeren met een diameter van max. 4 mm (kralen) of 6 mm (pailletten).

Voor uw veiligheid

Lees voor het gebruik van het accessoire deze handleiding, alsmede de handleiding van uw machine zorgvuldig door.

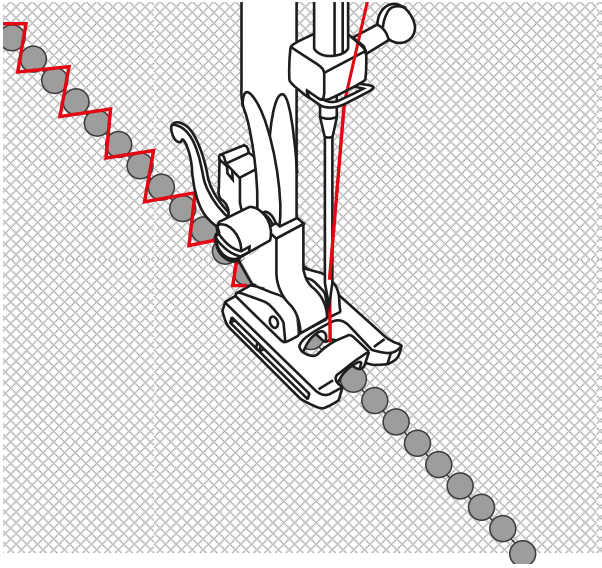
Werkwijze

Paillettensnoer aanzetten

Als naaldgaren zijn decoratieve of transparante garens geschikt.

- > Bevestig de kralen- en paillettensnoer.
- > Stel een zigzagsteek in.
- > Pas de steekbreedte aan de grootte van de pailletten aan.
- > Trek het paillettensnoer in de gleuf onder de naaivoet.
- > Leg de stof onder de naaivoet.
- > Draai het handwiel om de eerste 2 steken te naaien.
- > Naai langzaam verder en voer daarbij het paillettensnoer onder de gleuf. (Afb. 1)

2



Kralensnoer vastnaaien en aanzetten

- > Bevestig de kralen- en paillettenvoet.
- > Stel een zigzagsteek in.
- > Pas de steekbreedte aan de grootte van de kralen aan.
- > Trek het kralensnoer in de gleuf onder de naai-voet.
- > Voor het bevestigen van het kralensnoer op de stof plaats je de stof onder de naai-voet, zodat het kralensnoer tussen de stof en de naai-voet wordt geleid. (Afb. 2)
- > Voor het aanzetten van het kralensnoer langs de rand van de stof leg je de stof met de verkeerde kant op de linkerkant van de gleuf en geleid je het kralensnoer rechts langs de stofrand. (Afb. 3)
- > Draai het handwiel om de eerste steken te naaien. Naai langzaam verder en geleid daarna het kralensnoer en de stof.

3

