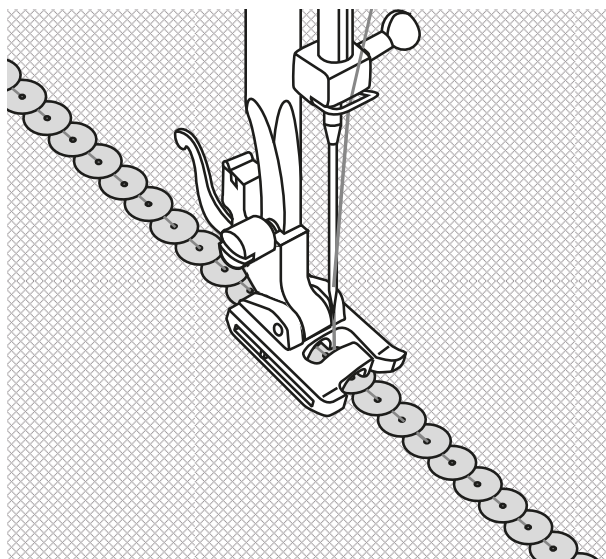


Piedino per perle e paillette



1



Informazione

Impiego

- Per cucire file di perle e paillette con un diametro massimo di 4 mm (perle) o 6 mm (paillette).

Per la Sua sicurezza

Prima di usare questo accessorio, leggere attentamente le istruzioni qui presenti ed il manuale d'istruzioni della macchina.

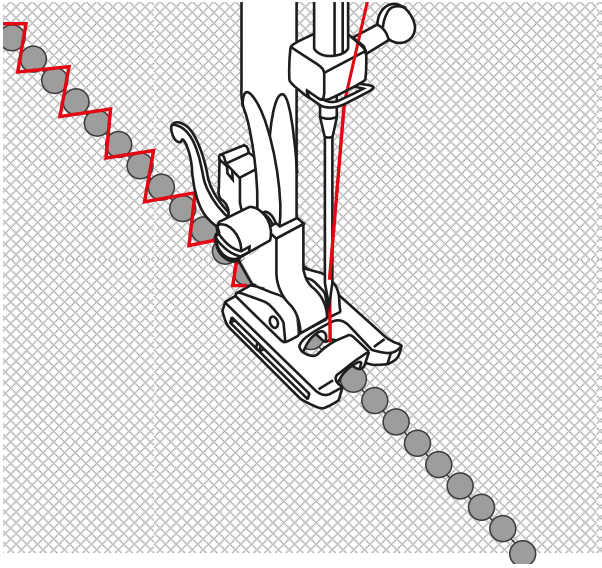
Lavorazione

Cucire file di paillette

I fili decorativi o trasparenti sono adatti come fili dell'ago.

- > Montare il piedino per perle e paillette.
- > Regolare il punto zigzag.
- > Regolare la larghezza del punto in base alla dimensione delle paillette.
- > Tirare il filo di paillette nella scanalatura sotto il piedino.
- > Posizionare la stoffa sotto il piedino.
- > Girare il volantino per cucire i primi 2 punti.
- > Continuare a cucire lentamente, guidando il filo di paillette sotto la scanalatura. (Fig. 1)

2



Cucire e attaccare la stringa di perle

- > Montare il piedino per perle e paillette.
- > Regolare il punto zigzag.
- > Adattare la larghezza del punto in base alla dimensione delle perline.
- > Tirare il filo di perle nella scanalatura sotto il piedino.
- > Per cucire la stringa di perline sul tessuto, posizionare il tessuto sotto il piedino in modo che la stringa di perline sia guidata tra il tessuto e il piedino. (Fig. 2)
- > Per cucire la stringa di perline sul bordo del tessuto, posizionare il tessuto sul lato sinistro della scanalatura e guidare la stringa di perline a destra lungo il bordo del tessuto. (Fig. 3)
- > Cucire i primi punti girando il volantino. Continuare a cucire lentamente, guidando il filo di perline e il tessuto.

3

