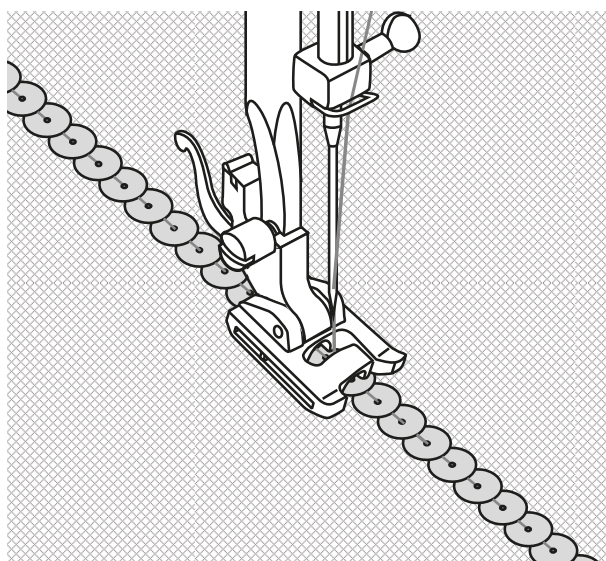


# Pied pour perles et paillettes



1



## Information

### Utilisation

- Pour coudre des bandes de perles et de paillettes d'un diamètre maximal de 4 mm (perles) ou de 6 mm (paillettes).

### Pour votre sécurité

Avant d'utiliser cet accessoire, lisez attentivement le présent mode d'emploi ainsi que celui fourni avec votre machine.

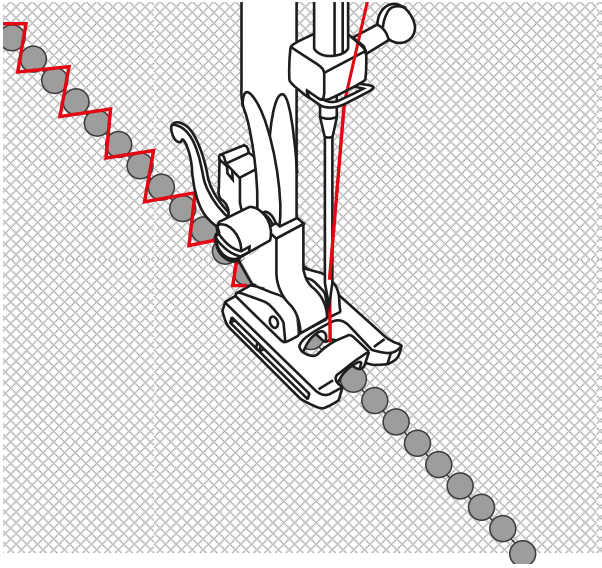
## Directives

### Coudre une bande de paillettes

Des fils décoratifs ou transparents conviennent comme fils d'aiguille.

- > Monter le pied pour perles et paillettes.
- > Régler le point en zigzag.
- > Adapter la largeur du point à la taille des paillettes.
- > Insérer la bande de paillettes dans la rainure sous le pied-de-biche.
- > Placer le tissu sous le pied-de-biche.
- > Tourner le volant pour coudre les 2 premiers points.
- > Continuer à coudre lentement tout en guidant la bande de paillettes sous la rainure. (Ill. 1)

2



## Coudre la bande de perles

- > Monter le pied pour perles et paillettes.
- > Régler le point en zigzag.
- > Adapter la largeur du point à la taille des perles.
- > Insérer la bande de perles dans la rainure sous le pied-de-biche.
- > Pour coudre la bande de perles sur le tissu, positionner le tissu sous le pied-de-biche de sorte que la bande de perles soit guidée entre le tissu et le pied-de-biche. (Ill. 2)
- > Pour coudre la bande de perles sur le bord du tissu, positionner le tissu sur le côté gauche de la rainure et guider la bande de perles à droite le long du bord du tissu. (Ill. 3)
- > Coudre les premiers points en tournant le volant. Continuer à coudre lentement en guidant la bande de perles et le tissu.

3

