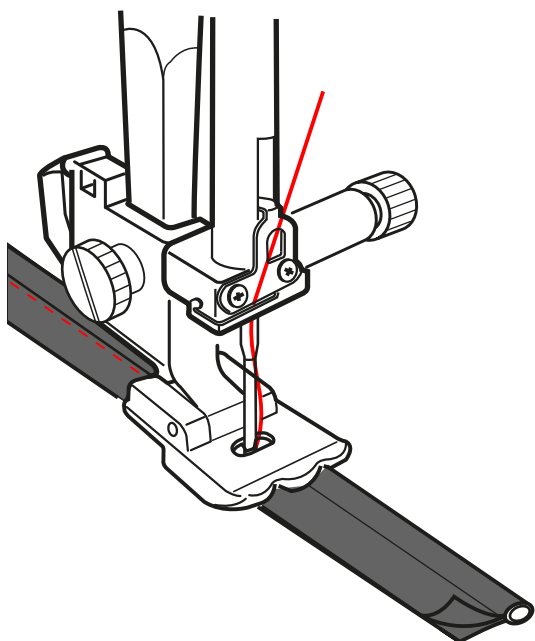


Terejalka



1



Perustiedot

Käyttötarkoitus

- Tereiden valmistamiseen ja ompelamiseen.
- Enintään 5 mm:n paksuisien nyörien ompeluun.

Oman turvallisuutesi tähden

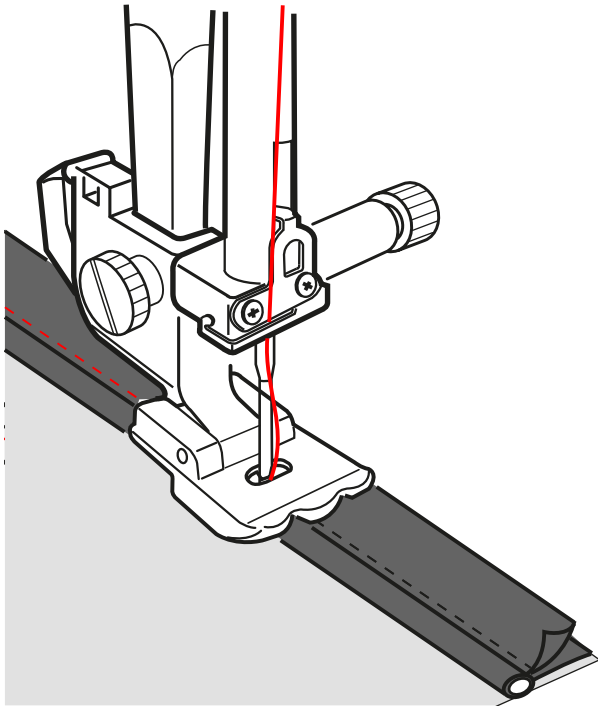
Ennen kuin otat käyttöön, lue käyttöohjeet tarkoin, lue myös koneesi ohjekirjassa olevat ohjeet ja pidä molemmat aina saatavilla.

Käyttöohjeet

Tereen valmistaminen

- > Kiinnitä terejalka koneeseen.
- > Valitse suoraommel ja neulan asento keskellä.
- > Säädä sopiva langankireys.
- > Aseta tikinpituudeksi 2–3 mm.
- > Taita vinonauha pituussuunnassa. Aseta nyöri taitetun nauhan väliin ja neulaa kiinni.
- > Vie nyöri oikeanpuolimmaisesta urasta paininjalan alle. (Kuva 1)
- > Ompele terenauha aivan nyörin vierestä kiinni. Säädä tarvittaessa neulan asentoa enintään kolme pykälää.

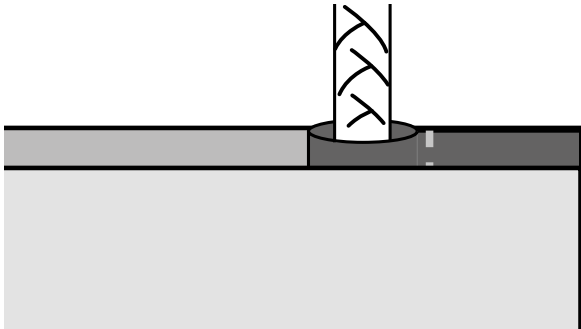
2



Tereen ompelu

- > Kiinnitä terejalka koneeseen.
- > Valitse suoraommel ja neulan asento keskellä.
- > Aseta tikinpituudeksi 2–3 mm.
- > Aseta terenuha ensimmäisen kangaskerroksen päälle oikealle puolelle siten, että reunat ovat päällekkäin. (Kuva 2)
- > Ompele terenuha kiinni, ohjaa samalla nyöriä vasemmanpuoleiseen uraan.
- > Aseta toinen kangaskerros oikeat puolet vastakkain ensimmäiselle kankaalle ja neulaa kiinni.
 - Terenuha on kankaiden välissä. (Kuva 3)
- > Aseta työ paininjalan alle siten, että jo tehty ommel on yläpuolella. Siirrä neulan asentoa tarvittaessa enintään 3 pykälää oikealle, jotta ommel kulkee tereen vieressä.
- > Ompele terenuha lähelle terettä kiinni, ohjaa samalla nyöriä vasemmanpuoleiseen uraan. (Kuva 4)

3



4

