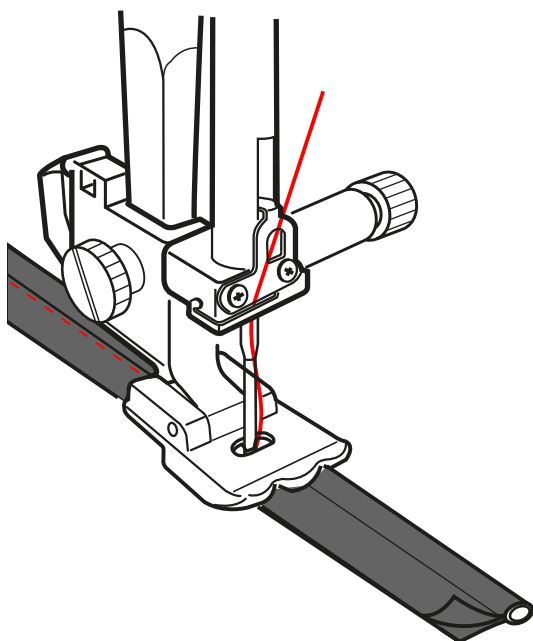


# Tittekantfot



1



## Informasjon

### Bruksområde

- Brukes til å lage og feste smale tittekanter.
- Til bearbeiding av snorer med en diameter på opptil 5 mm.

### For din egen sikkerhet

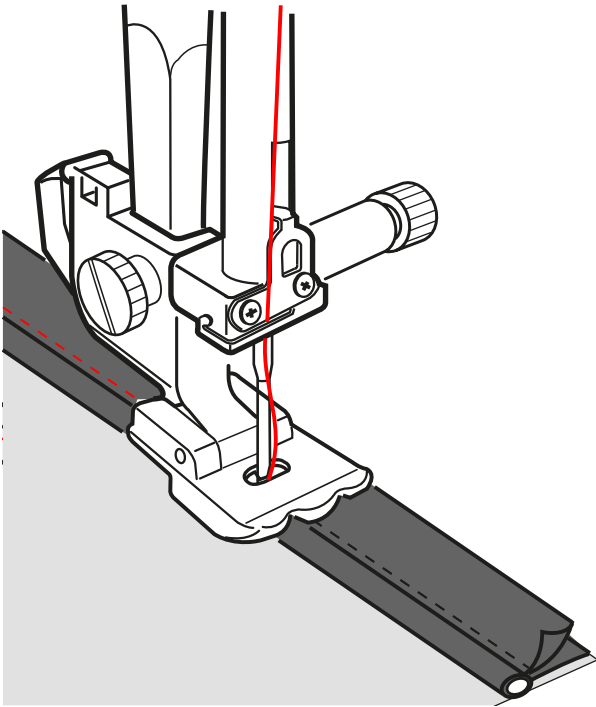
Les denne bruksanvisningen og bruksanvisningen for maskinen nøye før bruk av dette tilbehøret.

## Bruk

### Lage tittekantbånd

- > Monter tittekantfoten.
- > Still inn rettsting med nålposisjon i midten.
- > Still inn optimal trådspenning.
- > Still inn stinglengde på 2–3 mm.
- > Fold skråbåndet på langs. Legg snoren mellom de foldede båndhalvdelenene, og fest den.
- > Før snoren under den høyre rillen på syfotundersiden. (Fig. 1)
- > Sy sammen tittekantbåndet tett inntil snoren. Tilpass om nødvendig nålposisjonen maksimalt 3 trinn.

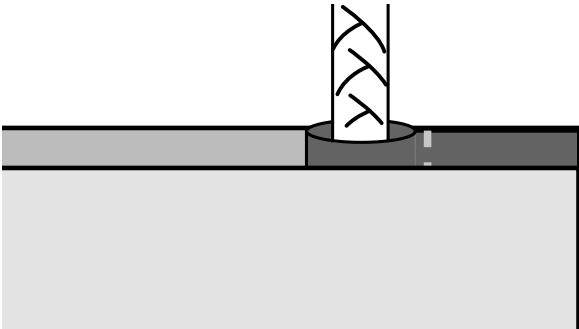
2



## Sy på tittebåndet

- > Monter tittekanthøvelen.
- > Still inn rettsting med nålposisjon i midten.
- > Still inn stinglengde på 2–3 mm.
- > Legg tittekanthøvelen på høyre side av stofflaget. Kantene skal ligge oppå hverandre. (Fig. 2)
- > Sy fast tittekanthøvelen. Når du gjør dette, fører du snoren i den venstre rillen.
- > Legg det andre stofflaget på det første stofflaget, høyre på høyre, og fest det.
  - Tittekanthøvelen ligger mellom stofflagene. (Fig. 3)
- > Legg syprosjektet under syfoten, med sømme som allerede er sydd, oppe. Forskyv om nødvendig nålposisjonen maksimalt tre trinn mot høyre, slik at sømme sys nær tittebåndet.
- > Sy fast tittekanthøvelen nær tittekanthøvelen. Når du gjør dette, fører du snoren i den venstre rillen. (Fig. 4)

3



4

