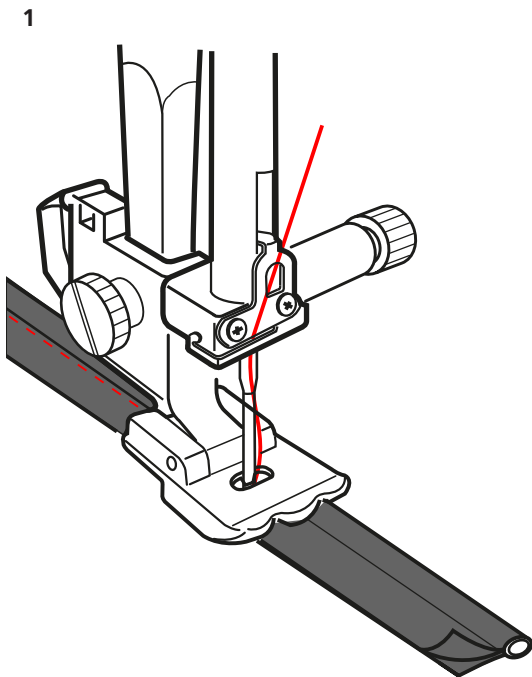


Passpoalfot



Information

Användningsområde

- För att tillverka och sy på passpoaler.
- För utföranden med snören upp till 5 mm i diameter.

För din säkerhet

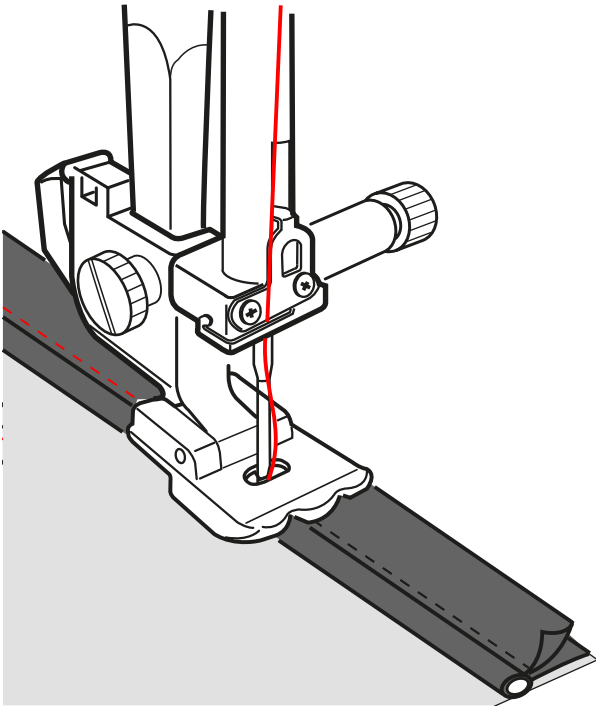
Innan du använder detta tillbehör, läs noga igenom denna instruktion och instruktionsboken till din maskin.

Användning

Tillverka passpoalband

- > Montera passpoalfoten.
- > Ställ in raksöm med nålposition i mitten.
- > Ställ in optimal trådspänning.
- > Ställ in stygnlängden på 2–3 mm.
- > Vik snedremsan längs med. Placera snöret mellan de båda vikta snedremshalvorna och sätt fast det.
- > Mata in snöret under högerskåran på syfotens undersida. (Bild 1)
- > Sy ihop passpoalbandet precis intill snöret. Justera nålpositionen med max. 3 steg om det behövs.

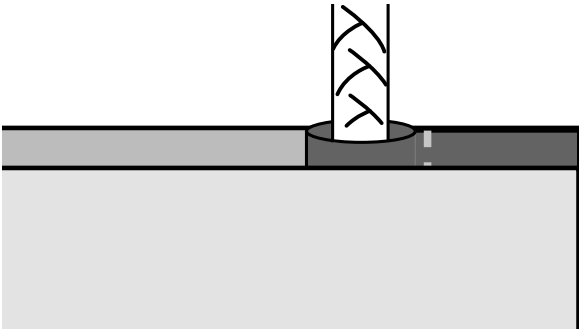
2



Sy på passpoal

- > Montera passpoalfoten.
- > Ställ in raksöm med nålposition i mitten.
- > Ställ in stygnlängden på 2–3 mm.
- > Placera passpoalbandet på rätsidan av det första tyglagret så att kanterna ligger ovanpå varandra. (Bild 2)
- > Sy fast passpoalbandet så att snöret matas i den vänstra skåran.
- > Lägg det andra tyglagret rät mot rät och nåla fast på det första tyglagret.
 - Passpoalbandet ligger mellan tyglagren. (Bild 3)
- > Placera arbetet under syfoten så att den redan sydda sömmen hamnar uppåt. Ställ vid behov nålpositionen max. 3 steg åt höger så att sömmen sys nära passpoalen.
- > Sy fast passpoalbandet nära passpoalen så att snöret matas in i den vänstra skåran. (Bild 4)

3



4

